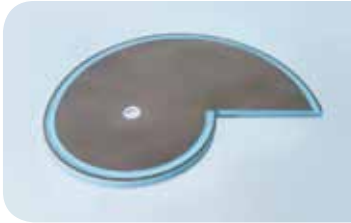


## wedi Fundo *Nautilo* | elemento de suelo, entrada por la derecha

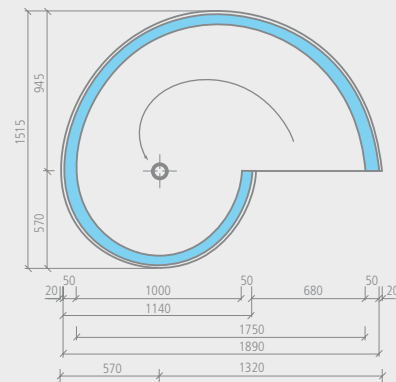
Recuerde:  
Solicite el desagüe adecuado



Descripción	Longitud x anchura x grosor	Ud. embalaje/palet	Ref.
wedi Fundo Nautilo, elemento de suelo, entrada por la derecha	1890 x 1515 x 50 mm	10 unidades	07-37-36/066

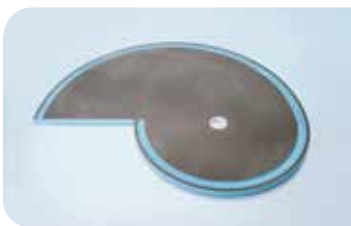
- ! • Una unidad de embalaje = 10 piezas; todos los elementos de suelo Fundo se pueden combinar entre sí, es posible retirar piezas.
  - En todos los elementos de suelo Fundo sólo se pueden emplear los sistemas de desagüe wedi para Fundo.
- m²** Fundo Nautilo, elemento de suelo: aprox. 1,60 m²

### Dibujo técnico



## wedi Fundo *Nautilo* | elemento de suelo, entrada por la izquierda

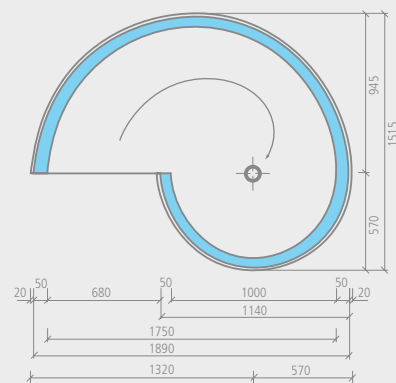
Recuerde:  
Solicite el desagüe adecuado



Descripción	Longitud x anchura x grosor	Ud. embalaje/palet	Ref.
wedi Fundo Nautilo, elemento de suelo, entrada por la izquierda	1890 x 1515 x 50 mm	10 unidades	07-37-36/065

- ! • Una unidad de embalaje = 10 piezas; todos los elementos de suelo Fundo se pueden combinar entre sí, es posible retirar piezas.
  - En todos los elementos de suelo Fundo sólo se pueden emplear los sistemas de desagüe wedi para Fundo.
- m²** Fundo Nautilo, elemento de suelo: aprox. 1,60 m²

### Dibujo técnico



# Fundo elemento de suelo / elemento de pared / ducha de diseño

## wedi Fundo *Nautilo* | elemento de pared



Fundo Nautilo, elemento de pared



Elemento regulador de altura

Descripción	Altura	Ud. embalaje	Ref.
wedi Fundo Nautilo, elemento de pared	2015 mm	1 unidad	04-17-08/000

Opcion	Altura	Ud. embalaje	Ref.
Elemento regulador de altura	500 mm	1 unidad	04-17-08/052

**!** El elemento de pared Fundo Nautilo puede montarse con entrada por la derecha o entrada por la izquierda.

- 📦** Fundo Nautilo, elemento de pared:
- 1 segmento de pared tipo A
  - 2 segmentos de pared tipo B
  - 4 segmentos de pared tipo C
  - 1 segmento de pared tipo D
  - 7 muelles
  - 2 x 25 m de cinta de refuerzo, autoadhesiva
  - 4 unidades de wedi 610, cola polímera

**m²** Fundo Nautilo, elemento de pared:

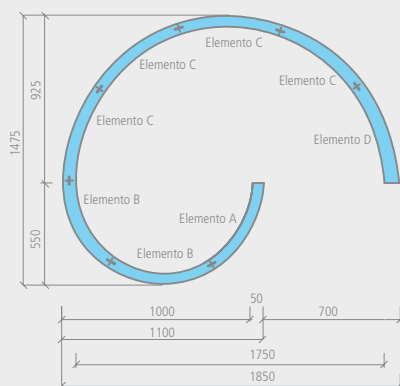
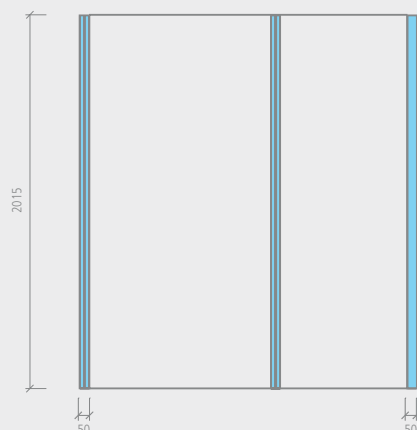
- Pared interior: aprox. 8,70 m²
- Pared exterior: aprox. 9,60 m²

**Elemento regulador de altura:**

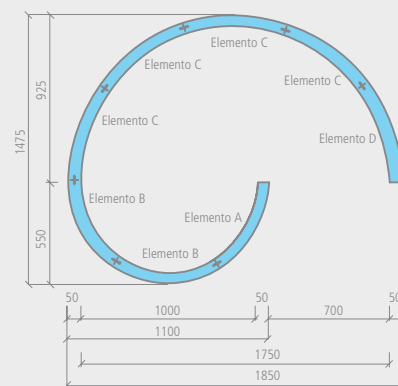
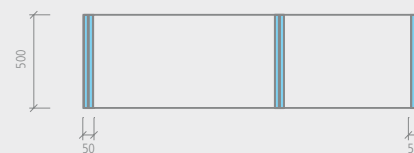
- Pared interior: aprox. 2,15 m²
- Pared exterior: aprox. 2,40 m²

### Dibujos técnicos

Fundo Nautilo, elemento de pared



Fundo Nautilo, elemento regulador de altura



# wedi Fundo *Nautilo* *libero* | elemento de pared



Fundo Nautilo *libero*, ducha de diseño, entrada por la derecha



Elemento regulador de altura

Descripción	Altura	Ud. embalaje	Ref.
wedi Fundo Nautilo <i>libero</i> , elemento de pared	2050 mm	1 unidad	04-17-08/002

Opción	Altura	Ud. embalaje	Ref.
Elemento regulador de altura	500 mm	1 unidad	04-17-08/053

- La Fundo Nautilo *libero* se puede colocar libremente.
- El elemento de pared Fundo Nautilo puede montarse con entrada por la derecha o entrada por la izquierda.
- Éstos, así como los accesorios de montaje necesarios, (cinta de refuerzo wedi, adhesivo sellante wedi 610) deben encargarse por separado.

2 personas

**m²** Fundo Nautilo *libero*, elemento de pared:

- Pared interior: aprox. 8,70 m<sup>2</sup>
- Pared exterior: aprox. 9,70 m<sup>2</sup>

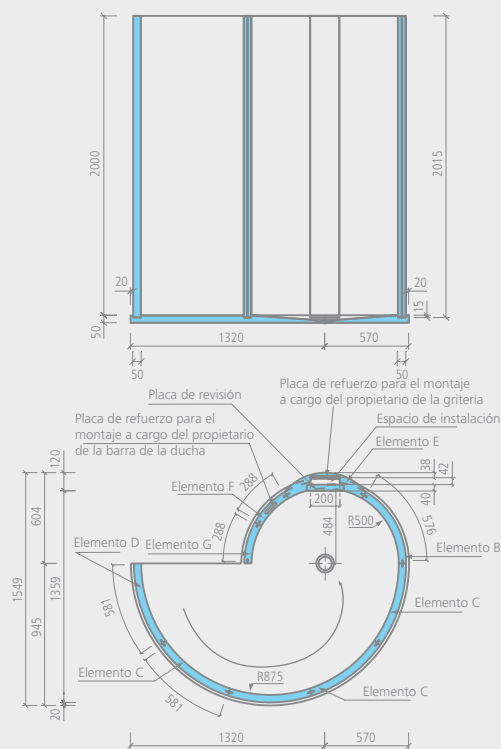
Elemento regulador de altura:

- Pared interior: aprox. 2,20 m<sup>2</sup>
- Pared exterior: aprox. 2,50 m<sup>2</sup>

- Fundo Nautilo *libero*, elemento de pared:
  - 1 segmento de pared tipo B
  - 4 segmentos de pared tipo C
  - 1 segmento de pared tipo D
  - 1 segmento de pared tipo E
  - (con refuerzo para montaje de accesorios y cabezal de ducha)
  - 1 segmento de ducha tipo F
  - (con refuerzo para montaje de las barras de la ducha)
  - 1 segmento de pared tipo G
  - 1 panel de revisión (BA 40)
  - 8 muelles

## Dibujos técnicos

Fundo Nautilo *libero*, ducha de diseño



Fundo Nautilo *libero*, elemento regulador de altura

