

# Multicentros Sanoasa

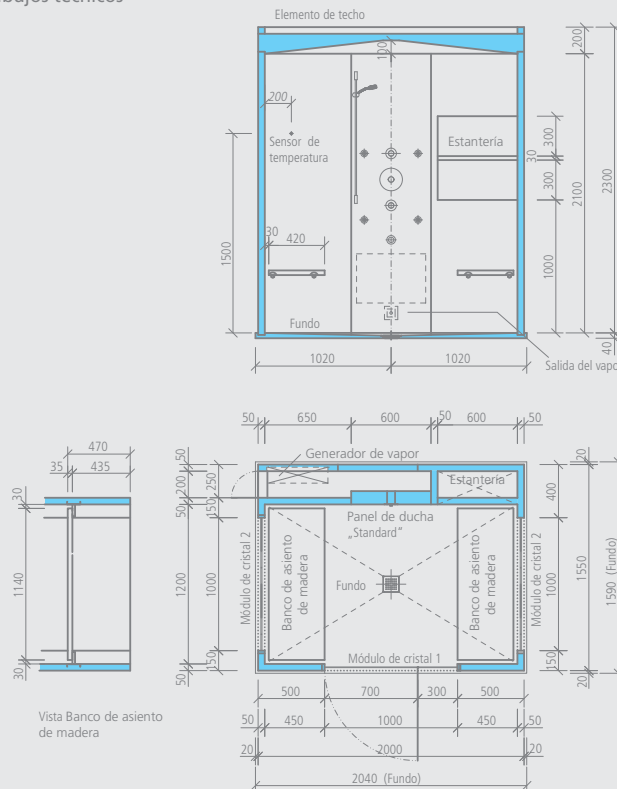
## wedi Sanoasa *Libertà* | Multicentro



Descripción	Ud. embalaje	Ref.
wedi Sanoasa Libertà	1 unidad	07-66-70/000
<b>Opciones</b>		
Freno de vapor aplicado de fábrica	1 unidad	07-66-70/110
Panel de ducha Exklusiv	1 unidad	07-64-00/106
Panel de ducha Exklusiv/Raindance 180 mm	1 unidad	07-64-18/106
Juego de 4 LEDs	1 unidad	07-64-00/108
Cable de fibra óptica de 50 fibras / puntos de luz	1 unidad	07-64-00/109
Tobera de salida de vapor de acero inoxidable	1 unidad	60-05-02/002

- !** El plazo de entrega es de unas 6-7 semanas. Los Multicentros **m²** Sanoasa Libertà: (datos más corte de azulejos)
  - Superficie interior: aprox. 7,80 m²
  - Superficie exterior: aprox. 9,50 m²
  - solo pared trasera: aprox. 4,70 m²
  - Suelo: aprox. 2,30 m²
- i** Todos los Multicentros Sanoasa pueden fabricarse a medida y con el diseño que se desee.
- 2** personas
- Sanoasa Libertà**
  - Elementos de pared y techo listos para instalar
  - Elemento de suelo Fondo con desagüe incluido
  - Técnica de vapor: Generador de vapor con tuberías preinstaladas
  - Técnica de ducha: Tuberías completamente preinstaladas para la ducha de mano
  - Técnica de masaje: Tuberías completamente preinstaladas para 4 toberas de masaje
  - Tobera de salida de vapor de aluminio
  - Puerta de inspección
  - Juegos prefabricados Hansgrohe
  - Revestimiento de techo en color según el sistema de colores RAL
  - 2 elementos de asiento de madera de teca
  - Puerta de cristal con herrajes y pomos
  - 2 paredes de cristal con sistema de perfiles
  - 2 proyectores halógenos
  - 2 altavoces

### Dibujos técnicos



## wedi Sanoasa *Esotica* | Multicentro



### Descripción

wedi Sanoasa Esotica

Ud. embalaje

1 unidad

Ref.

07-66-80/000

### Opciones

Freno de vapor aplicado de fábrica	1 unidad	07-66-80/110
Panel de ducha Exklusiv	1 unidad	07-64-00/106
Panel de ducha Exklusiv/Raindance 180 mm	1 unidad	07-64-18/106
Juego de 4 LEDs	1 unidad	07-64-00/108
Cable de fibra óptica de 50 fibras / puntos de luz	1 unidad	07-64-00/109
Tobera de salida de vapor de acero inoxidable	1 unidad	60-05-02/002

**!** • El plazo de entrega es de unas 6–7 semanas. Los Multicentros Sanoasa sólo son adecuados para espacios privados; no para instalaciones comerciales o industriales.

**👤** 2 personas

**i** • Todos los Multicentros Sanoasa pueden fabricarse a medida y con el diseño que se desee.

### m<sup>2</sup> Sanoasa Esotica:

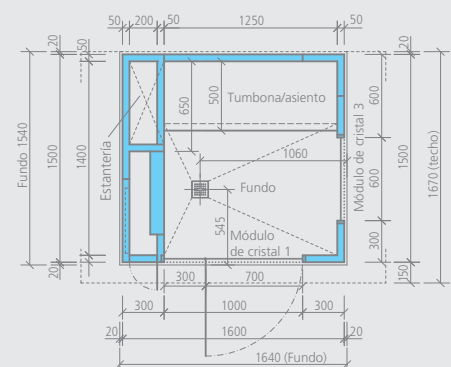
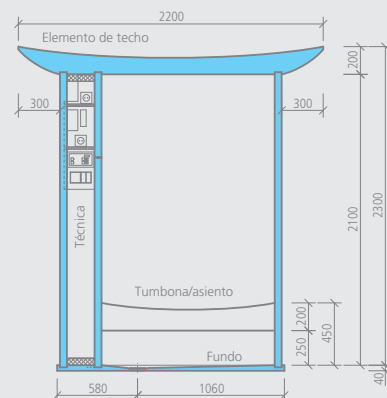
(datos más corte de azulejos)

- Superficie interior: aprox. 8,80 m<sup>2</sup>
- Superficie exterior: aprox. 10,00 m<sup>2</sup>
- solo pared trasera: aprox. 3,40 m<sup>2</sup>
- Suelo: aprox. 1,30 m<sup>2</sup>
- Banco: aprox. 1,30 m<sup>2</sup>

### 👑 Sanoasa Esotica

- Elementos de pared y techo listos para instalar
- Elemento de suelo Fondo con desagüe incluido
- Sistema de vapor: Generador de vapor con tuberías preinstaladas
- Sistema de ducha: Tuberías completamente preinstaladas para la ducha de mano
- Sistema de masaje: Tuberías completamente preinstaladas para 4 toberas de masaje
- Tobera de salida de vapor de aluminio
- Puerta de inspección
- Juegos prefabricados Hansgrohe
- Revestimiento de techo en color según el sistema de colores RAL
- 1 elemento de banco alicatable
- Puerta de cristal con herrajes y pomos
- 1 pared de cristal con sistema de perfiles
- 2 proyectores halógenos
- 1 altavoz

### Dibujos técnicos



# Multicentros Sanoasa

## wedi Sanoasa *Agola* | Multicentro



### Descripción

wedi Sanoasa Agola

Ud. embalaje

1 unidad

Ref.

07-66-90/000

### Opciones

Freno de vapor aplicado de fábrica	1 unidad	07-66-90/110
Panel de ducha Exklusiv	1 unidad	07-64-00/106
Panel de ducha Exklusiv/Raindance 180 mm	1 unidad	07-64-18/106
Juego de 2 LEDs	1 unidad	07-64-00/107
Cable de fibra óptica de 50 fibras / puntos de luz	1 unidad	07-64-00/109
Tobera de salida de vapor de acero inoxidable	1 unidad	60-05-02/002

**!** El plazo de entrega es de unas 6-7 semanas. Los Multicentros Sanoasa sólo son adecuados para espacios privados; no para instalaciones comerciales o industriales.

**i** 2 personas

**i** Todos los Multicentros Sanoasa pueden fabricarse a medida y con el diseño que se desee.

### m² Sanoasa Agola:

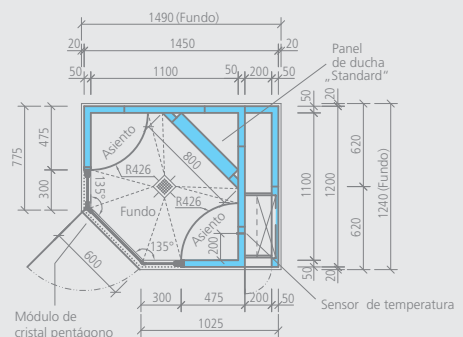
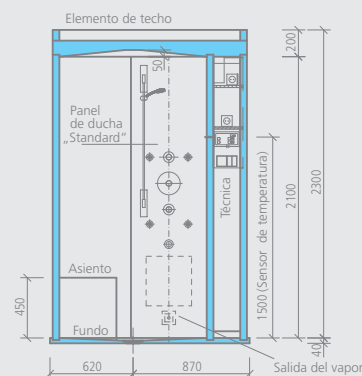
(datos más corte de azulejos)

- Superficie interior: aprox. 5,30 m²
- Superficie exterior: aprox. 2,30 m²
- solo pared trasera 1: aprox. 3,50 m²
- solo pared trasera 2: aprox. 2,90 m²
- Suelo: aprox. 0,85 m²
- Banco: aprox. 0,90 m²

### Sanoasa Agola

- Elementos de pared y techo listos para instalar
- Elemento de suelo Fondo con desagüe incluido
- Sistema de vapor: Generador de vapor con tuberías preinstaladas
- Sistema de ducha: Tuberías completamente preinstaladas para la ducha de mano
- Sistema de masaje: Tuberías completamente preinstaladas para 4 toberas de masaje
- Tobera de salida de vapor de aluminio
- Puerta de inspección
- Juegos prefabricados Hansgrohe
- Revestimiento de techo en color según el sistema de colores RAL
- 2 taburetes alicatables
- Módulo de cristal con sistema de perfiles, puerta y herrajes
- 2 proyectores halógenos
- 1 altavoz

### Dibujos técnicos



## wedi Sanoasa *Porta* | Multicentro



### Descripción

wedi Sanoasa Porta

Ud. embalaje

1 unidad

Ref.

07-67-00/000

### Opciones

Freno de vapor aplicado de fábrica	1 unidad	07-66-00/110
Panel de ducha Exklusiv	1 unidad	07-64-00/106
Panel de ducha Exklusiv/Raindance 180 mm	1 unidad	07-64-18/106
Juego de 4 LEDs	1 unidad	07-64-00/108
Cable de fibra óptica de 50 fibras / puntos de luz	1 unidad	07-64-00/109
Tobera de salida de vapor de acero inoxidable	1 unidad	60-05-02/002

**!** • El plazo de entrega es de unas 6–7 semanas. Los Multicentros Sanoasa sólo son adecuados para espacios privados; no para instalaciones comerciales o industriales.

**i** • Todos los Multicentros Sanoasa pueden fabricarse a medida y con el diseño que se desee.

### Sanoasa Porta

- Elementos de pared y techo listos para instalar
- Elemento de suelo Fundo con desagüe incluido
- Sistema de vapor: Generador de vapor con tuberías preinstaladas
- Sistema de ducha: Tuberías completamente preinstaladas para la ducha de mano
- Sistema de masaje: Tuberías completamente preinstaladas para 4 toberas de masaje
- Tobera de salida de vapor de aluminio
- Puerta de inspección
- Juegos prefabricados Hansgrohe
- Revestimiento de techo en color según el sistema de colores RAL
- 1 elemento de banco alicatable
- Puerta de cristal con herrajes y pomos
- 1 pared de cristal con sistema de perfiles
- 2 proyectores halógenos
- 2 altavoces

**2** personas

### m² Sanoasa Porta:

(datos más corte de azulejos)

- Superficie interior: aprox. 6,00 m<sup>2</sup>
- Superficie exterior: aprox. 9,00 m<sup>2</sup>
- solo pared trasera: aprox. 2,60 m<sup>2</sup>
- Suelo: aprox. 1,50 m<sup>2</sup>
- Banco: aprox. 1,00 m<sup>2</sup>

### Dibujos técnicos

