

wedi Sanoasa *Comoda* | elemento de banco/sustentador, inclinación hacia delante/inclinación hacia atrás



Descripción	Longitud	Ref.
wedi Sanoasa Comoda, elemento de banco, inclinación hacia delante	1000 mm	07-64-47/015
Sanoasa Comoda, elemento de banco, inclinación hacia delante	2000 mm	07-64-38/000
wedi Sanoasa Comoda, elemento de banco, inclinación hacia atrás	1000 mm	07-64-47/016
Sanoasa Comoda, elemento de banco, inclinación hacia atrás	2000 mm	07-64-36/000
wedi Sanoasa Comoda, elemento sustentador, cierre redondo	1000 mm	07-64-37/500

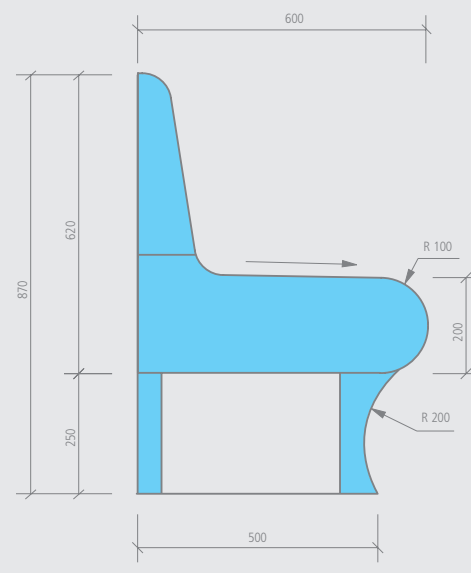
Opciones		
Elemento de banco con equipo de calefacción eléctrico integrado	2000 mm	-
Elemento de banco con equipo de calefacción con agua caliente integrado	2000 mm	-

- !** El elemento de banco se suministra en dos piezas, un respaldo y una superficie de asiento.
- El encolado de las dos piezas, así como el encolado del elemento de banco con el elemento sustentador, debe realizarse con wedi 610, cola polímera.
- Para cada elemento de banco (2000 mm) se necesitan dos elementos sustentadores.
- Para el equipo de calefacción eléctrico o con agua caliente el plazo de entrega es de 4-5 semanas.

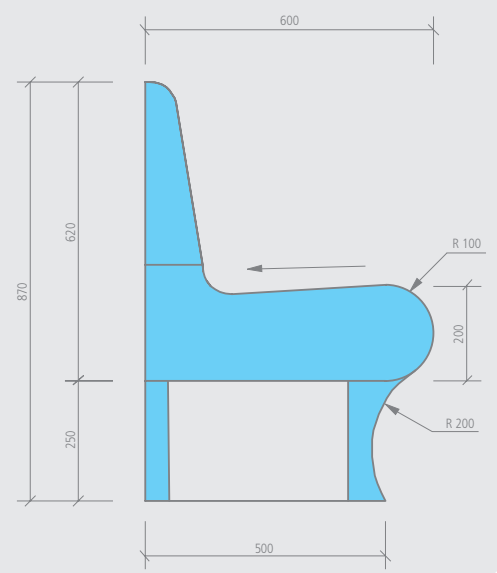
- m²** Elemento de banco (para 2000 mm de longitud):
- Lado frontal: aprox. 2,30 m²
  - Pared trasera: aprox. 1,24 m²
  - Laterales: aprox. 0,31 m²
- Elementos sustentadores** (para 2000 mm de longitud):
- Lado frontal: aprox. 0,60 m²
  - Pared trasera: aprox. 0,50 m²
  - Laterales: aprox. 0,25 m²

Dibujos técnicos

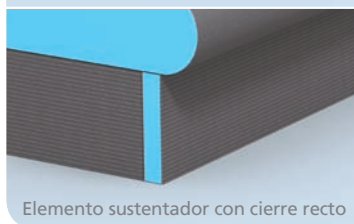
Sanoasa Comoda, inclinación hacia delante



Sanoasa Comoda, inclinación hacia atrás



## wedi Sanoasa Comoda *linea* | elemento de banco/ sustentador, inclinación hacia delante/inclinación hacia atrás



Descripción	Longitud	Ref.
wedi Sanoasa Comoda, elemento de banco, inclinación hacia delante	1000 mm	07-64-47/015
wedi Sanoasa Comoda, elemento de banco, inclinación hacia delante	2000 mm	07-64-38/000
wedi Sanoasa Comoda, elemento de banco, inclinación hacia atrás	1000 mm	07-64-47/016
wedi Sanoasa Comoda, elemento de banco, inclinación hacia atrás	2000 mm	07-64-36/000
wedi Sanoasa Comoda <i>linea</i> , elemento sustentador, cierre recto	1000 mm	07-64-37/000

### 🔧 Opciones

Elemento de banco con equipo de calefacción eléctrico integrado	2000 mm	–
Elemento de banco con equipo de calefacción con agua caliente integrado	2000 mm	–

- ⚠ El elemento de banco se suministra en dos piezas, un respaldo y una superficie de asiento.
- El encolado de las dos piezas, así como el encolado del elemento de banco con el elemento sustentador, debe realizarse con wedi 610, cola polimera.
- Para cada elemento de banco (2000 mm) se necesitan dos elementos sustentadores.
- En el caso del equipo de calefacción eléctrico o con agua caliente el plazo de entrega es de 4-5 semanas.

### 📐 Elemento de banco

(para 2000 mm de longitud):

- Lado frontal: aprox. 2,30 m<sup>2</sup>
- Pared trasera: aprox. 1,24 m<sup>2</sup>
- Laterales: aprox. 0,31 m<sup>2</sup>

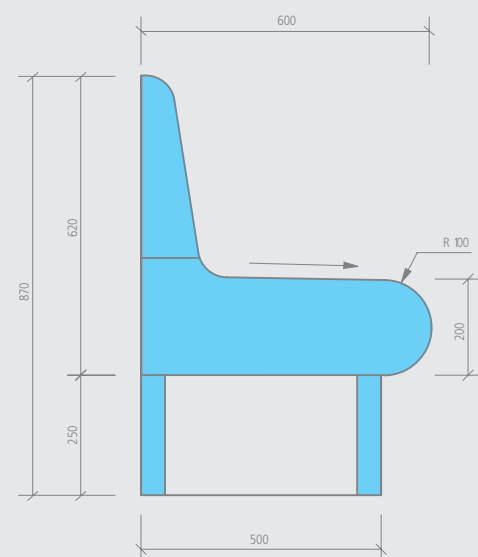
### Elementos sustentadores

(para 2000 mm de longitud):

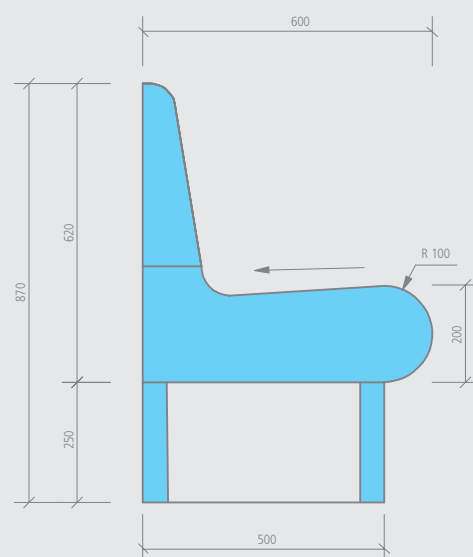
- Lado frontal: aprox. 0,50 m<sup>2</sup>
- Pared trasera: aprox. 0,50 m<sup>2</sup>
- Laterales: aprox. 0,25 m<sup>2</sup>

### Dibujo técnico

Sanoasa Comoda *linea*, inclinación hacia delante

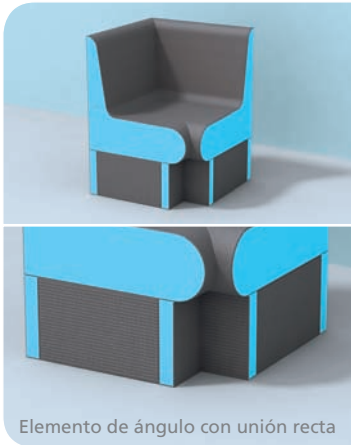


Sanoasa Comoda *linea*, inclinación hacia atrás



## Bancos Sanoasa Comoda

### wedi Sanoasa *Comoda linea* | elemento de ángulo 90°, recta, inclinación hacia delante



Elemento de ángulo con unión recta

#### Descripción

wedi Sanoasa Comoda, elemento de ángulo de banco 90°, recta, inclinación hacia delante  
wedi Sanoasa Comoda *linea*, elemento de ángulo sustentadora 90°

Longitud x anchura x altura

Ref.

650 x 650 x 620 mm

07-64-47/004

650 x 650 x 250 mm

07-64-47/005



• El encolado del elemento de banco con el elemento sustentador debe realizarse con wedi 610, cola polimera.



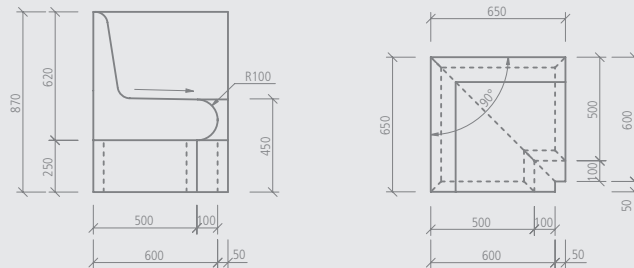
Elemento de ángulo de banco:

- Lado frontal: aprox. 0,90 m<sup>2</sup>
- Pared trasera: aprox. 0,90 m<sup>2</sup>
- Laterales: aprox. 0,31 m<sup>2</sup>

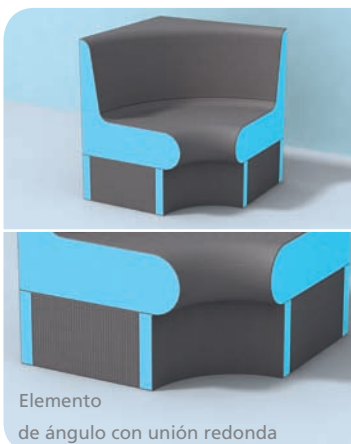
Elemento de ángulo sustentadora:

- Lado frontal: aprox. 0,10 m<sup>2</sup>
- Pared trasera: aprox. 0,40 m<sup>2</sup>
- Laterales: aprox. 0,25 m<sup>2</sup>

#### Dibujo técnico



### wedi Sanoasa *Comoda linea* | elemento de ángulo 90°, redonda, inclinación hacia delante



Elemento de ángulo con unión redonda

#### Descripción

wedi Sanoasa Comoda, elemento de ángulo de banco 90°, redonda, inclinación hacia delante  
wedi Sanoasa Comoda *linea*, elemento de ángulo sustentadora 90°

Longitud x anchura x altura

Ref.

850 x 850 x 620 mm

07-64-47/000

850 x 850 x 250 mm

07-64-47/001



• El encolado del elemento de banco con el elemento sustentador debe realizarse con wedi 610, cola polimera.



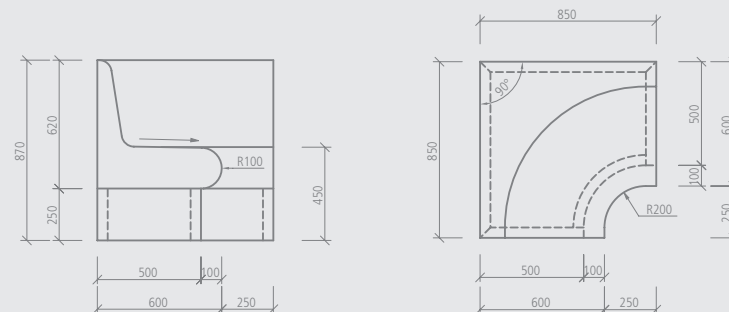
Elemento de ángulo de banco:

- Lado frontal: aprox. 1,20 m<sup>2</sup>
- Pared trasera: aprox. 1,10 m<sup>2</sup>
- Laterales: aprox. 0,31 m<sup>2</sup>

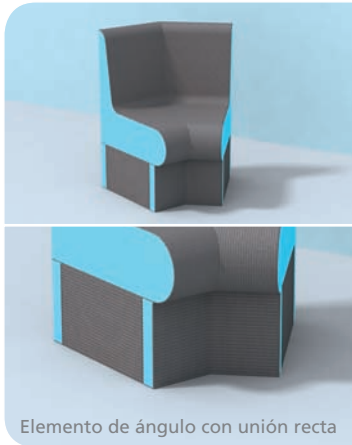
Elemento de ángulo sustentadora:

- Lado frontal: aprox. 0,20 m<sup>2</sup>
- Pared trasera: aprox. 0,50 m<sup>2</sup>
- Laterales: aprox. 0,25 m<sup>2</sup>

#### Dibujo técnico



## wedi Sanoasa *Comoda linea* | elemento de ángulo 135°, recta, inclinación hacia delante



Elemento de ángulo con unión recta

### Descripción

wedi Sanoasa Comoda, elemento de ángulo de banco 135°, recta, inclinación hacia delante

wedi Sanoasa Comoda *linea*, elemento de ángulo sustentadora 135°

Longitud x anchura x altura Ref.

600 x 660 x 620 mm

07-64-47/006

660 x 500 x 250 mm

07-64-47/007

**!** • El encolado del elemento de banco con el elemento sustentador debe realizarse con wedi 610, cola polímera.

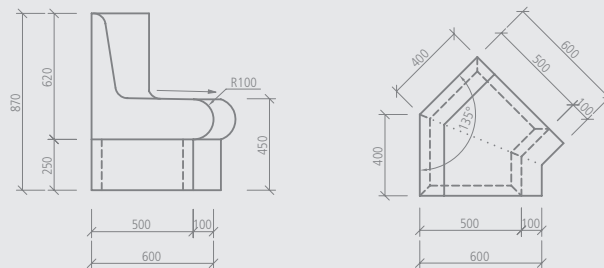
**m²** Elemento de ángulo de banco:

- Lado frontal: aprox. 0,80 m²
- Pared trasera: aprox. 0,50 m²
- Laterales: aprox. 0,31 m²

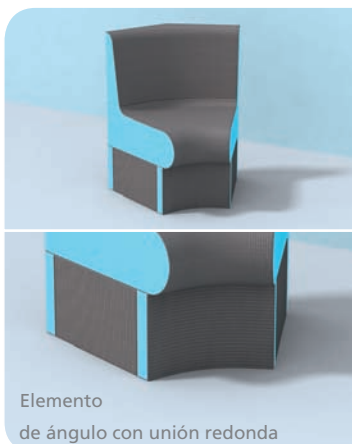
Elemento de ángulo sustentadora:

- Lado frontal: aprox. 0,10 m²
- Pared trasera: aprox. 0,20 m²
- Laterales: aprox. 0,25 m²

### Dibujo técnico



## wedi Sanoasa *Comoda linea* | elemento de ángulo 135°, redonda, inclinación hacia delante



Elemento de ángulo con unión redonda

### Descripción

wedi Sanoasa Comoda, elemento de ángulo de banco 135°, redonda, inclinación hacia delante

wedi Sanoasa Comoda *linea*, elemento de ángulo sustentadora 135°

Longitud x anchura x altura Ref.

600 x 660 x 620 mm

07-64-47/002

660 x 500 x 250 mm

07-64-47/003

**!** • El encolado del elemento de banco con el elemento sustentador debe realizarse con wedi 610, cola polímera.

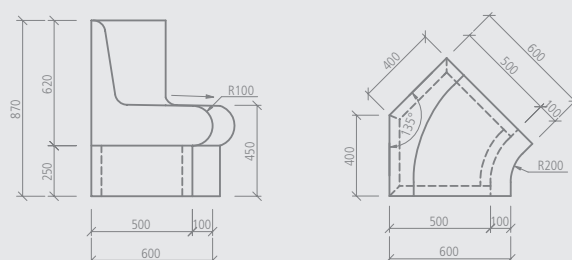
**m²** Elemento de ángulo de banco:

- Lado frontal: aprox. 0,80 m²
- Pared trasera: aprox. 0,50 m²
- Laterales: aprox. 0,31 m²

Elemento de ángulo sustentadora:

- Lado frontal: aprox. 0,10 m²
- Pared trasera: aprox. 0,20 m²
- Laterales: aprox. 0,25 m²

### Dibujo técnico



## Bancos Sanoasa Comoda

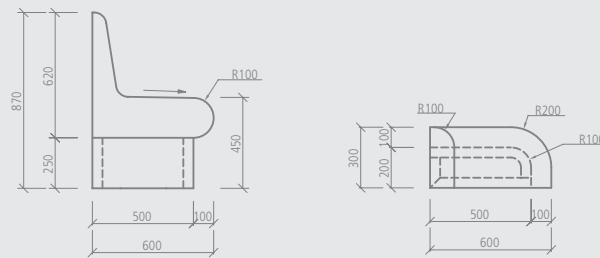
### wedi Sanoasa *Comoda linea* | elemento terminal izquierdo, R=200, inclinación hacia delante



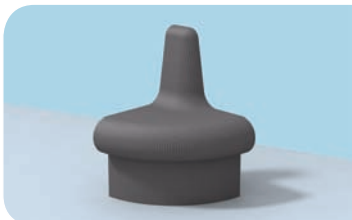
Descripción	Longitud x anchura x altura	Ref.
wedi Sanoasa Comoda, elemento terminal de banco izquierdo, R=200, inclinación hacia delante	600 x 300 x 620 mm	07-64-47/011
wedi Sanoasa Comoda <i>linea</i> , elemento terminal del soporte, R=200	500 x 200 x 250 mm	07-64-47/013

<p><b>!</b> El encolado del elemento de banco con el elemento sustentador debe realizarse con wedi 610, cola polímera.</p>	<p><b>m<sup>2</sup></b> Elemento terminal del banco:</p> <ul style="list-style-type: none"> <li>Lado frontal: aprox. 0,60 m<sup>2</sup></li> <li>Pared trasera: aprox. 0,20 m<sup>2</sup></li> <li>Laterales: aprox. 0,31 m<sup>2</sup></li> </ul>	<p>Elemento terminal del soporte:</p> <ul style="list-style-type: none"> <li>Lado frontal: aprox. 0,20 m<sup>2</sup></li> <li>Pared trasera: aprox. 0,10 m<sup>2</sup></li> <li>Laterales: aprox. 0,25 m<sup>2</sup></li> </ul>
--	--	---

#### Dibujo técnico



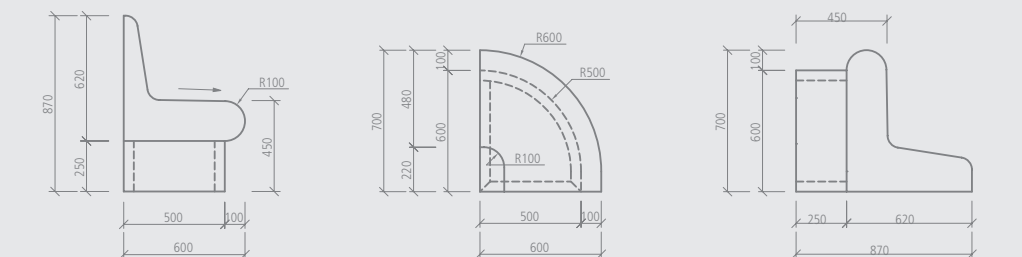
### wedi Sanoasa *Comoda linea* | elemento terminal izquierdo, R=600, inclinación hacia delante



Descripción	Longitud x anchura x altura	Ref.
wedi Sanoasa Comoda, elemento terminal de banco izquierdo, R=600, inclinación hacia delante	700 x 600 x 620 mm	07-64-47/008
wedi Sanoasa Comoda <i>linea</i> , elemento terminal del soporte, R=600	600 x 500 x 250 mm	07-64-47/010

<p><b>!</b> El encolado del elemento de banco con el elemento sustentador debe realizarse con wedi 610, cola polímera.</p>	<p><b>m<sup>2</sup></b> Elemento terminal del banco:</p> <ul style="list-style-type: none"> <li>Lado frontal: aprox. 0,80 m<sup>2</sup></li> <li>Pared trasera: aprox. 0,30 m<sup>2</sup></li> <li>Laterales: aprox. 0,31 m<sup>2</sup></li> </ul>	<p>Elemento terminal del soporte:</p> <ul style="list-style-type: none"> <li>Lado frontal: aprox. 0,30 m<sup>2</sup></li> <li>Pared trasera: aprox. 0,20 m<sup>2</sup></li> <li>Laterales: aprox. 0,25 m<sup>2</sup></li> </ul>
--	--	---

#### Dibujo técnico



## wedi Sanoasa *Comoda linea* | elemento terminal derecho, R=200, inclinación hacia delante



### Descripción

wedi Sanoasa Comoda, elemento terminal derecho, R=200, inclinación hacia delante

wedi Sanoasa Comoda *linea*, elemento terminal del soporte, R=200

Longitud x anchura x altura

Ref.

600 x 300 x 620 mm

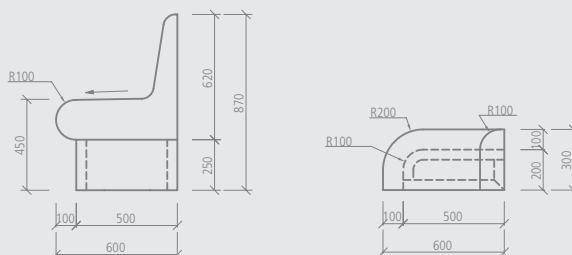
07-64-47/012

500 x 200 x 250 mm

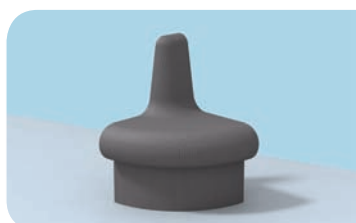
07-64-47/013

- |  |  |   |
|--|--|---|
| <p><b>!</b> El encolado del elemento de banco con el elemento sustentador debe realizarse con wedi 610, cola polímera.</p> | <p><b>m<sup>2</sup></b> Elemento terminal del banco:</p> <ul style="list-style-type: none"> <li>Lado frontal: aprox. 0,60 m<sup>2</sup></li> <li>Pared trasera: aprox. 0,20 m<sup>2</sup></li> <li>Laterales: aprox. 0,31 m<sup>2</sup></li> </ul> | Elemento terminal del soporte:  |
|  |  | <ul style="list-style-type: none"> <li>Lado frontal: aprox. 0,20 m<sup>2</sup></li> <li>Pared trasera: aprox. 0,10 m<sup>2</sup></li> <li>Laterales: aprox. 0,25 m<sup>2</sup></li> </ul> |
|  |  |   |

### Dibujo técnico



## wedi Sanoasa *Comoda linea* | elemento terminal derecho, R=600, inclinación hacia delante



### Descripción

wedi Sanoasa Comoda, elemento terminal derecho, R=600, inclinación hacia delante

wedi Sanoasa Comoda *linea*, elemento terminal del soporte, R=600

Longitud x anchura x altura

Ref.

700 x 600 x 620 mm

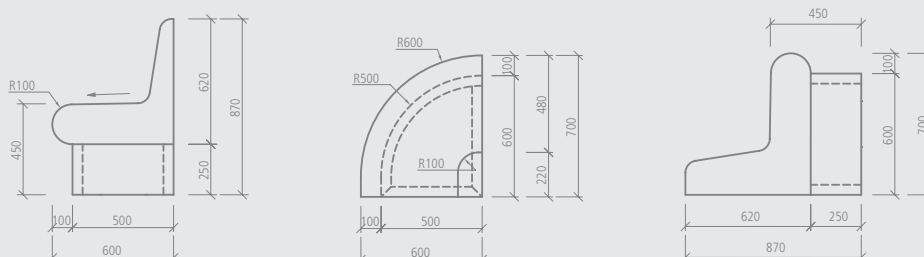
07-64-47/009

600 x 500 x 250 mm

07-64-47/010

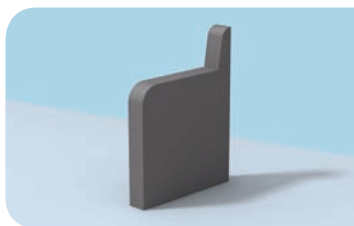
- |  |  |   |
|--|--|---|
| <p><b>!</b> El encolado del elemento de banco con el elemento sustentador debe realizarse con wedi 610, cola polímera.</p> | <p><b>m<sup>2</sup></b> Elemento terminal del banco:</p> <ul style="list-style-type: none"> <li>Lado frontal: aprox. 0,80 m<sup>2</sup></li> <li>Pared trasera: aprox. 0,30 m<sup>2</sup></li> <li>Laterales: aprox. 0,31 m<sup>2</sup></li> </ul> | Elemento terminal del soporte:  |
|  |  | <ul style="list-style-type: none"> <li>Lado frontal: aprox. 0,30 m<sup>2</sup></li> <li>Pared trasera: aprox. 0,20 m<sup>2</sup></li> <li>Laterales: aprox. 0,25 m<sup>2</sup></li> </ul> |
|  |  |   |

### Dibujo técnico



## Bancos Sanoasa Comoda

### wedi Sanoasa *Comoda* & *Comoda línea* | reposabrazos



#### Descripción

wedi Sanoasa Comoda & Comoda línea, reposabrazos

Longitud x anchura x altura Ref.

650 x 105 x 870 mm

07-64-47/014

- ! El reposabrazos Sanoasa Comoda & Comoda línea puede montarse a la derecha y a la izquierda.
- El encolado del reposabrazos con el elemento del banco y el elemento sustentador debe realizarse con wedi 610, cola polímera.

#### m<sup>2</sup> Reposabrazos:

- Lado frontal: aprox. 0,75 m<sup>2</sup>
- Pared trasera: aprox. 0,10 m<sup>2</sup>
- Laterales: aprox. 0,90 m<sup>2</sup>

#### Dibujo técnico

