

Elementos de baño Sanbath Cube

Sanbath *Cube* | bañera

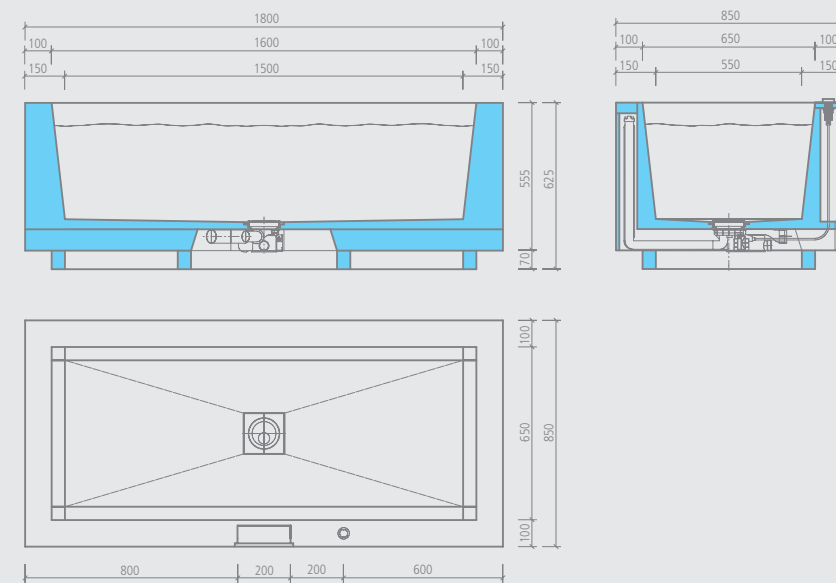


Descripción	Longitud x anchura x altura	Ud. embalaje	Ref.
Sanbath Cube, bañera	1800 x 850 x 625 mm	1 unidad	07-36-07/001

- 1 elemento de bañera
- 1 juego de desagüe y sumidero

- **m²** Sanbath Cube, bañera:
 - Interior: aprox. 2,80 m²
 - Circunferencia exterior: aprox. 3,30 m²

Dibujo técnico



Sanbath *Cube* | lavabo

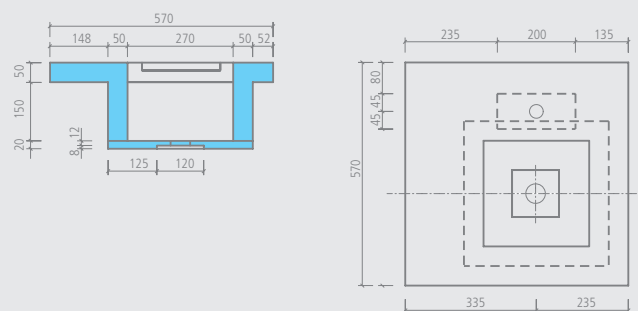


Descripción	Longitud x anchura x altura	Ud. embalaje	Ref.
Sanbath Cube, lavabo	570 x 570 x 925 mm	1 unidad	07-36-06/000

- 1 elemento de lavabo
- 1 sifón (montado de forma estanca y preparado para el montaje de las piezas de fontanería)

- **m²** Sanbath Cube, lavabo:
 - Arriba + interior: aprox. 0,60 m²
 - Circunferencia circular: aprox. 2,00 m²

Dibujo técnico



Elementos de baño Sanbath Cube

Sanbath *Cube* | columna de ducha



Descripción

Sanbath Cube, columna de ducha

Dimensiones

2200 x 400 x 850 x 100 mm

Ud. embalaje

1 unidad

Ref.

07-36-05/000

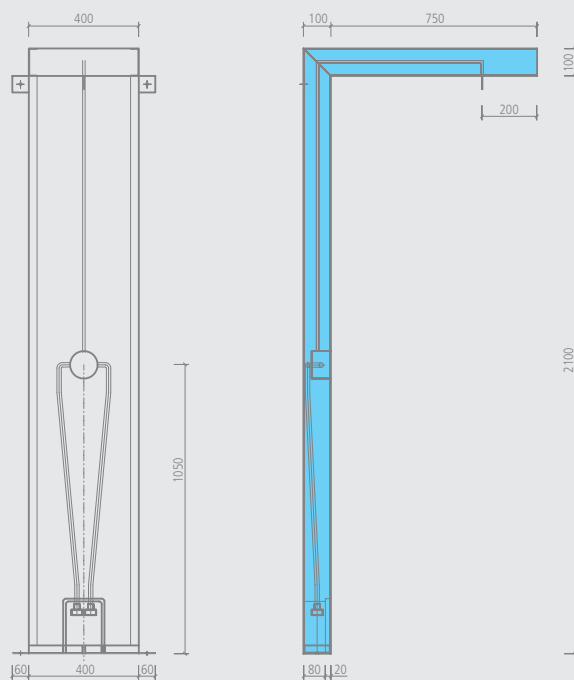


- 1 elemento de columna de ducha
- 1 Hansgrohe iBox (con tuberías prefabricadas para ducha de techo fija y ducha de mano)



- Sanbath Cube, columna de ducha:
 - Frontal + lateral + superior: aprox. 3,30 m²

Dibujo técnico



Elementos de baño Sanbath Wave

Sanbath Wave | bañera

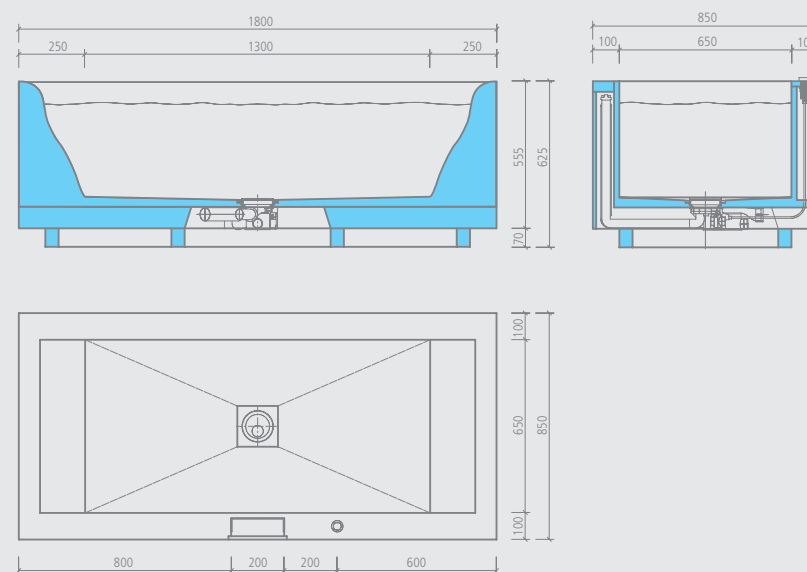


Descripción	Longitud x anchura x altura	Ud. embalaje	Ref.
Sanbath Wave, bañera	1800 x 850 x 625 mm	1 unidad	07-36-01/001

- 1 elemento de bañera
- 1 juego de desagüe y sumidero

- **m²** Sanbath Wave, bañera:
 - interior: aprox. 2,90 m²
 - circunferencia exterior: aprox. 3,40 m²

Dibujo técnico



Sanbath Wave | lavamanos

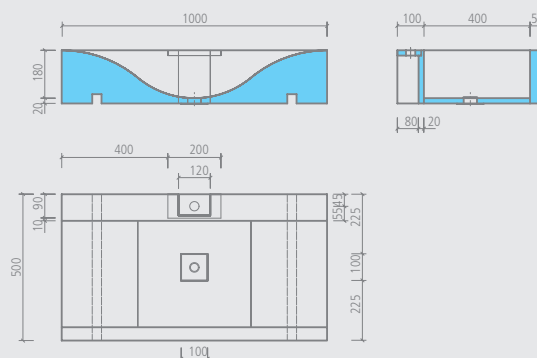


Descripción	Longitud x anchura x altura	Ud. embalaje	Ref.
Sanbath Wave, lavamanos	1000 x 550 x 200 mm	1 unidad	07-36-03/000

- El lavabo está preparado para el montaje del sifón (1 ¼") y los accesorios.
- 1 elemento de lavabo
- 1 soporte de pared (solo para montaje suspendido)

- **m²** Sanbath Wave, lavamanos:
 - contorno: aprox. 1,50 m²

Dibujo técnico



Elementos de baño Sanbath Wave

Sanbath Wave | columna de ducha



Descripción

Sanbath Wave, columna de ducha

Altura x anchura x profundidad

2400 x 1010 x 400 mm

Ud. embalaje

1 unidad

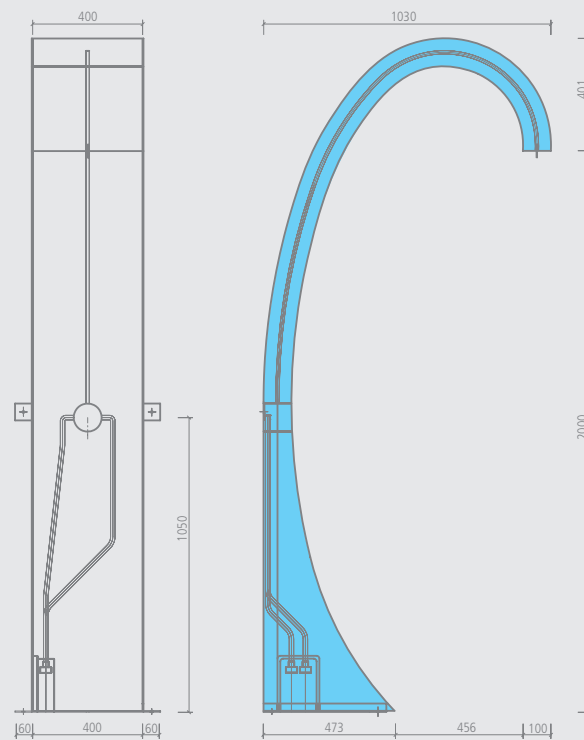
Ref.

07-36-02/000

- 1 elemento de columna de ducha
- 1 Hansgrohe iBox (con tuberías prefabricadas para ducha de techo fija y ducha de mano)

- Sanbath Wave, columna de ducha:
 - Frontal + lateral: aprox. 2,06 m²
 - Arriba: aprox. 0,84 m²

Dibujo técnico



Sanbath Flat | lavabo exento



Descripción	Longitud x anchura x altura	Ud. embalaje	Ref.
Sanbath Flat, lavabo exento, con soporte de pared	570 x 570 x 80 mm	1 unidad	07-36-04/000
Sanbath Flat, lavabo exento, sin soporte de pared	570 x 570 x 80 mm	1 unidad	07-36-04/500

- !** El lavabo exento está preparado para el montaje del sifón y los accesorios.
 - El soporte de pared solamente es adecuado para el montaje suspendido.
 - i** El lavabo exento Sanbath Flat se puede combinar con todos los productos de la gama Fondo, p. ej. con el elemento de suelo Fondo Primo detallado a partir de la página 24.
- m²** Sanbath Flat, lavabo exento:
• contorno + interior: aprox. 0,50 m²

Dibujo técnico

