

## Elementos de suelo y de pared Fundo / Duchas de diseño

### wedi Fundo *Trollo* | elemento de pared



Fundo Trollo, elemento de pared



Elemento regulador de altura



Fundo Trollo, elemento de pared con puerta oscilante de cristal

Descripción	Altura	Ud. embalaje	Ref.
wedi Fundo Trollo, elemento de pared	2015 mm	1 unidad	04-17-09/002

Opciones			
Elemento regulador de altura	500 mm	1 unidad	04-17-09/052
Puerta oscilante de cristal	1990 mm	1 unidad	60-80-01/100
Puerta corredera de cristal	1900 mm	1 unidad	60-80-01/200

! La puerta de cristal no se puede montar antes de alicatar.

**Fundo Trollo, elemento de pared:**

- 2 segmentos de pared tipo "A"
- 3 segmentos de pared tipo "B"
- 5 muelles
- 2 x 25 m de cinta de refuerzo autoadhesiva
- 3 unidades de wedi 610, cola polímera

**m² Fundo Trollo, elemento de pared:**

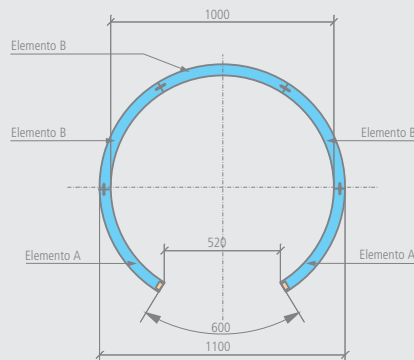
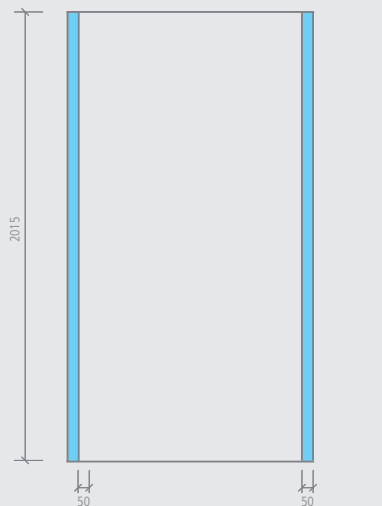
- Pared interior: aprox. 5,30 m²
- Pared exterior: aprox. 6,00 m²

**Elemento regulador de altura:**

- Pared interior: aprox. 1,60 m²
- Pared exterior: aprox. 1,80 m²

Dibujos técnicos

Fundo Trollo, elemento de pared



Fundo Trollo, elemento regulador de altura

