

wedi Fundo *Nautilo* | elemento de suelo, entrada por la derecha

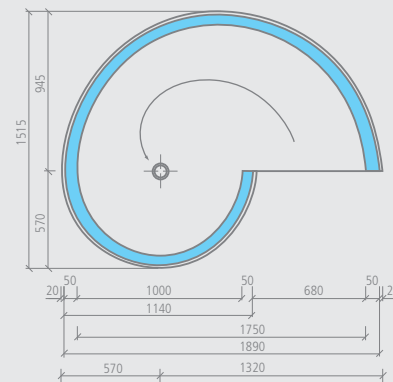
Recuerde:
Solicite el desagüe adecuado



Descripción	Longitud x anchura x grosor	Ud. embalaje/palet	Ref.
wedi Fundo Nautilo, elemento de suelo, entrada por la derecha	1890 x 1515 x 50 mm	10 unidades	07-37-36/066

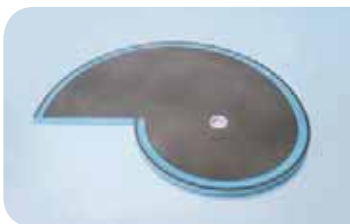
- ! • Una unidad de embalaje = 10 piezas; todos los elementos de suelo Fundo se pueden combinar entre sí, es posible retirar piezas.
 - En todos los elementos de suelo Fundo sólo se pueden emplear los sistemas de desagüe wedi para Fundo.
- m²** Fundo Nautilo, elemento de suelo: aprox. 1,60 m²

Dibujo técnico



wedi Fundo *Nautilo* | elemento de suelo, entrada por la izquierda

Recuerde:
Solicite el desagüe adecuado



Descripción	Longitud x anchura x grosor	Ud. embalaje/palet	Ref.
wedi Fundo Nautilo, elemento de suelo, entrada por la izquierda	1890 x 1515 x 50 mm	10 unidades	07-37-36/065

- ! • Una unidad de embalaje = 10 piezas; todos los elementos de suelo Fundo se pueden combinar entre sí, es posible retirar piezas.
 - En todos los elementos de suelo Fundo sólo se pueden emplear los sistemas de desagüe wedi para Fundo.
- m²** Fundo Nautilo, elemento de suelo: aprox. 1,60 m²

Dibujo técnico

