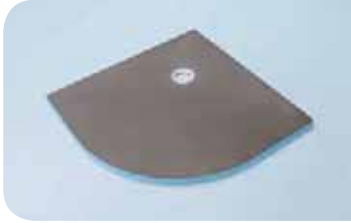


Elementos de suelo y de pared Fundo / Duchas de diseño

wedi Fundo *Borgo* | elemento de suelo, desagüe descentrado

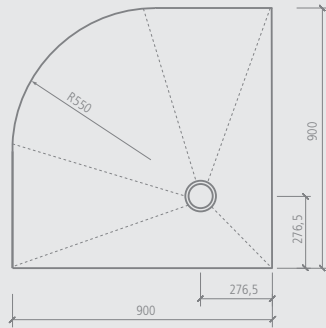
Recuerde:
Solicite el desagüe adecuado



Descripción	Longitud x anchura x grosor	Ud. embalaje/palet	Ref.
wedi Fundo Borgo, elemento de suelo	900 x 900 x 40 mm	10 unidades	07-37-35/576
wedi Fundo Borgo, elemento de suelo	1000 x 1000 x 40 mm	10 unidades	07-37-36/576

- ! Una unidad de embalaje = 10 piezas; todos los elementos de suelo Fundo se pueden combinar entre sí, es posible retirar piezas.
- m² Fundo Borgo, elemento de suelo:
 - 900 x 900 mm: aprox. 0,80 m²
 - 1000 x 1000 mm: aprox. 1,00 m²
- ! En todos los elementos de suelo Fundo sólo se pueden emplear los sistemas de desagüe wedi para Fundo.

Dibujo técnico
Fundo Borgo 900 x 900 mm



Fundo Borgo 1000 x 1000 mm

