

Elementos de suelo y de pared Fundo / Duchas de diseño

wedi Fundo *Trollo* | elemento de pared



Descripción	Altura	Ud. embalaje	Ref.
wedi Fundo Trollo, elemento de pared	2015 mm	1 unidad	04-17-09/002

Opciones			
Elemento regulador de altura	500 mm	1 unidad	04-17-09/052
Puerta oscilante de cristal	1990 mm	1 unidad	60-80-01/100
Puerta corredera de cristal	1900 mm	1 unidad	60-80-01/200

! La puerta de cristal no se puede montar antes de alicatar.

- 🔧** Fundo Trollo, elemento de pared:
- 2 segmentos de pared tipo "A"
 - 3 segmentos de pared tipo "B"
 - 5 muelles
 - 2 x 25 m de cinta de refuerzo autoadhesiva
 - 3 unidades de wedi 610, cola polimera

m² Fundo Trollo, elemento de pared:

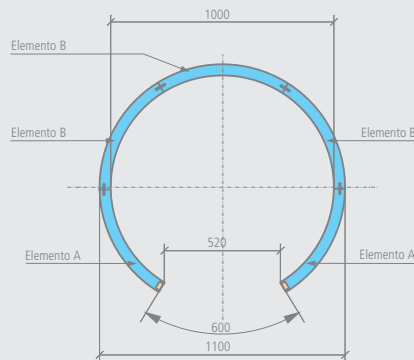
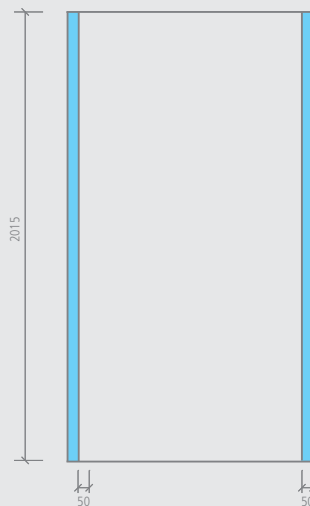
- Pared interior: aprox. 5,30 m²
- Pared exterior: aprox. 6,00 m²

Elemento regulador de altura:

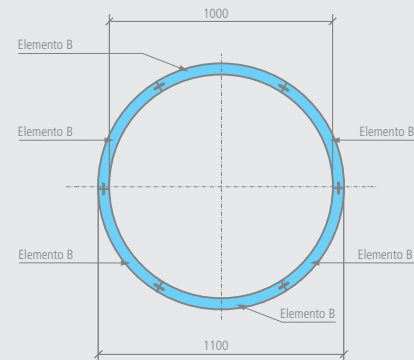
- Pared interior: aprox. 1,60 m²
- Pared exterior: aprox. 1,80 m²

Dibujos técnicos

Fundo Trollo, elemento de pared



Fundo Trollo, elemento regulador de altura



wedi Fundo Trollo *libero* | ducha de diseño

El desagüe está incluido en el precio. Seleccione un desagüe adecuado.



Fundo Trollo *libero*, ducha de diseño



Elemento regulador de altura



Fundo Trollo *libero*, ducha de diseño, mit Puerta oscilante de cristal

Descripción	Altura	Ud. embalaje	Ref.
wedi Fundo Trollo <i>libero</i> , ducha de diseño 1 juego: elemento de suelo, desagüe y elemento de pared	2040 mm	1 unidad	07-37-63/100

Opciones			
Elemento regulador de altura	500 mm	1 unidad	04-17-09/053
Puerta oscilante de cristal	1990 mm	1 unidad	60-80-01/100
Puerta corredera de cristal	1900 mm	1 unidad	60-80-01/200

- ! La Fundo Trollo *libero* se puede colocar libremente.
- ! La puerta de cristal no se puede montar antes de alicatar.

2 personas

- Fundo Trollo *libero*, ducha de diseño:**
- 1 elemento de suelo
 - 2 segmentos de pared tipo "A"
 - 1 segmento de pared tipo "B"
 - 1 segmento de pared tipo "E"
 - (con refuerzo para montaje de accesorios y cabezal de ducha)
 - 1 segmento de ducha tipo "F"
 - (con refuerzo para montaje de las barras de la ducha)
 - 1 segmento de pared tipo "G"
 - 1 panel de revisión (BA 40)
 - 5 muelles
 - 2 x 25 m de cinta de refuerzo, autoadhesiva
 - 4 unidades de wedi 610, cola polímera

m² Fundo Trollo *libero*, ducha de diseño:

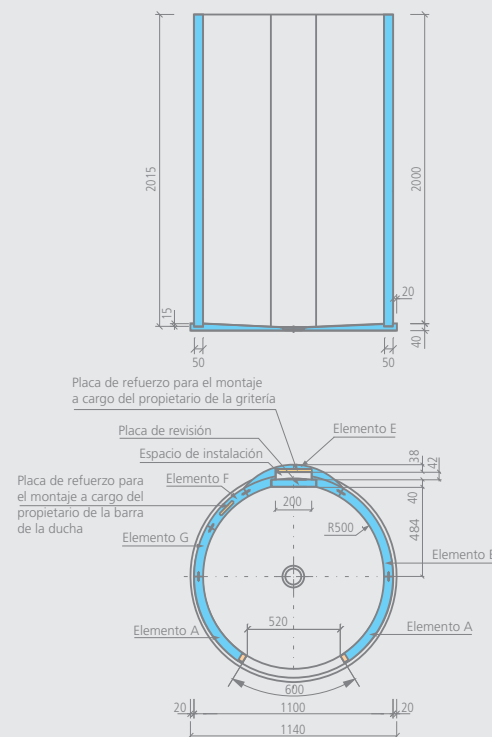
- Pared interior: aprox. 5,30 m²
- Pared exterior: aprox. 6,10 m²
- Suelo: aprox. 0,80 m²

Elemento regulador de altura:

- Pared interior: aprox. 1,60 m²
- Pared exterior: aprox. 1,80 m²

Dibujos técnicos

Fundo Trollo *libero*, ducha de diseño



Fundo Trollo *libero*, elemento regulador de altura

