

Elementos de suelo Fundo con desagüe en línea

wedi Fundo *Riolito* | elemento de suelo con desagüe en línea lateral, cuadrado

No se olvide de pedir el desagüe adecuado, la tapa del desagüe y el perfil de acero para la cuña!



Descripción

wedi Fundo Riolito, elemento de suelo con desagüe en línea lateral, cuadrado

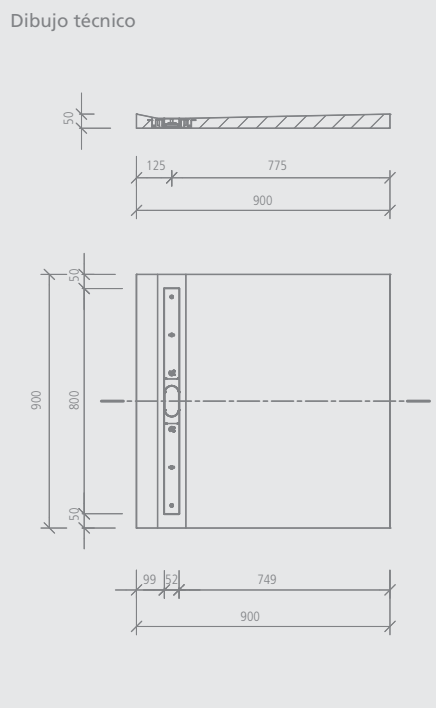
wedi Fundo Riolito, elemento de suelo con desagüe en línea lateral, cuadrado

Dimensiones exteriores: Anchura x longitud x altura	Longitud del canal	Ref.
900 x 900 x 50 mm	800 mm ②	07-37-34/354
1200 x 1200 x 50 mm	1100 mm	07-37-34/355



Elemento de suelo	Cubiertas de desagüe
Fundo Riolito	Fundo Riolito
Ancho	Longitud
900 mm	800 mm
1200 mm	1100 mm

- ! Una unidad de embalaje = 10 piezas; todos los elementos de suelo Fundo se pueden combinar entre sí, es posible retirar piezas.
 - La rejilla Riolito estándar contiene un juego de tornillos de 19 mm de longitud. Las cubiertas Riolito exclusiva y Riolito alicatables contienen un juego de tornillos de 15 mm de longitud cada una.
 - No se puede combinar con Fundo Primo Easy Sets!
 - En todos los elementos de suelo Fundo sólo se pueden emplear los sistemas de desagüe wedi para Fundo.
 - Los números ①, ② y ③ señalan las variantes de combinación a juego con Fundo Riolito.
- 1 Fundo Riolito elemento de suelo
 - 3 piezas de sujeción del marco
- m² Fundo Riolito, elemento de suelo:
 - 900 x 900 mm: aprox. 0,80 m²
 - 1200 x 1200 mm: aprox. 1,44 m²



wedi Fundo *Riolito* | elemento de suelo con desagüe en línea lateral, rectangular

No se olvide de pedir el desagüe adecuado, la tapa del desagüe y el perfil de acero para la cuña!



Fundo Riolito cubiertas de desagüe

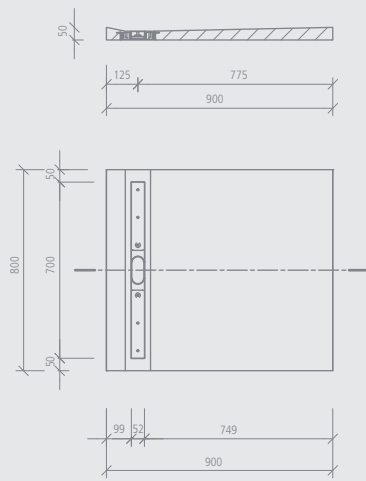
Elemento de suelo Fundo Riolito Ancho	Cubiertas de desagüe Fundo Riolito Longitud
800 mm	700 mm
900 mm	800 mm
1000 mm	900 mm
1200 mm	1100 mm

Descripción
wedi Fundo Riolito, elemento de suelo con desagüe en línea lateral, rectangular
wedi Fundo Riolito, elemento de suelo con desagüe en línea lateral, rectangular
wedi Fundo Riolito, elemento de suelo con desagüe en línea lateral, rectangular
wedi Fundo Riolito, elemento de suelo con desagüe en línea lateral, rectangular
wedi Fundo Riolito, elemento de suelo con desagüe en línea lateral, rectangular
wedi Fundo Riolito, elemento de suelo con desagüe en línea lateral, rectangular
wedi Fundo Riolito, elemento de suelo con desagüe en línea lateral, rectangular

Dimensiones exteriores: Anchura x longitud x altura	Longitud del canal	Ref.
900 x 800 x 50 mm	700 mm ①	07-37-34/357
1200 x 800 x 50 mm	700 mm ①	07-37-34/351
1200 x 900 x 50 mm	800 mm ②	07-37-34/356
900 x 1000 x 50 mm	900 mm ③	07-37-34/350
1200 x 1000 x 50 mm	900 mm ③	07-37-34/352
900 x 1200 x 50 mm	1100 mm	07-37-34/353

- ! • Una unidad de embalaje = 10 piezas; todos los elementos de suelo Fondo se pueden combinar entre sí, es posible retirar piezas.
 - La cubierta Riolito estándar contiene un juego de tornillos de 19 mm de longitud. Las cubiertas Riolito exclusiva y Riolito alicatables contienen un juego de tornillos de 15 mm de longitud cada una.
 - No se puede combinar con Fundo Primo Easy Sets!
 - En todos los elementos de suelo Fondo sólo se pueden emplear los sistemas de desagüe wedi para Fundo.
 - Die Zahlen ①, ② und ③ kennzeichnen die passenden Kombinationsvarianten mit Fundo Riolito Discreto.
 - Los números ①, ② y ③ señalan las variantes de combinación a juego con Fundo Riolito.
- 🔧 • 1 Fondo Riolito elemento de suelo
 - 3 piezas de sujeción del marco
- 📐 **m²** Fondo Riolito, elemento de suelo:
 - 900 x 800 mm: ca. 0,75 m²
 - 1200 x 800 mm: ca. 1,00 m²
 - 1200 x 900 mm: ca. 1,10 m²
 - 900 x 1000 mm: ca. 1,00 m²
 - 1200 x 1000 mm: ca. 1,20 m²
 - 900 x 1200 mm: ca. 1,10 m²

Dibujo técnico



Elementos de suelo Fundo con desagüe en línea

NUEVO wedi Fundo *Riolito Discreto* |

Válido para los elementos de suelo Fundo Riolito

Elemento sobrepuesto para Fundo Riolito



Descripción

wedi Fundo Riolito Discreto, Elemento sobrepuesto para Fundo Riolito
 wedi Fundo Riolito Discreto, Elemento sobrepuesto para Fundo Riolito
 wedi Fundo Riolito Discreto, Elemento sobrepuesto para Fundo Riolito

Longitud x anchura x grosor

Longitud del canal

Ref.

800 x 180 x 76 mm

700 mm ①

07-37-38/200

900 x 180 x 76 mm

800 mm ②

07-37-38/201

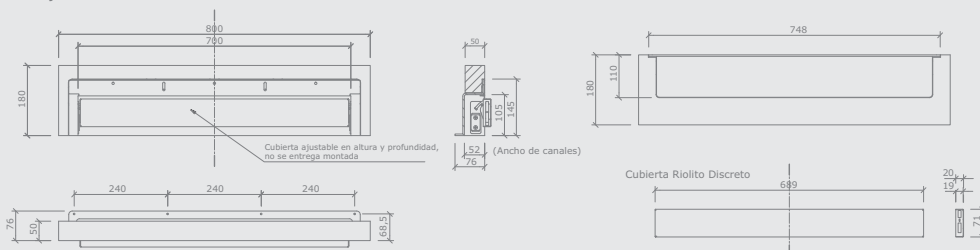
1000 x 180 x 76 mm

900 mm ③

07-37-38/202

- Fundo Riolito Discreto ha sido concebido especialmente para el elemento de suelo Fundo Riolito.
- Los números ①, ② y ③ señalan las variantes de combinación a juego con el elemento de suelo wedi Fundo Riolito.

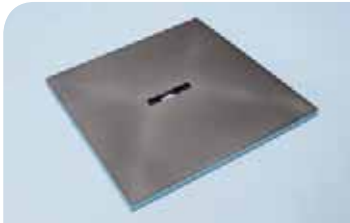
Dibujo técnico



Elementos de suelo Fundo con desagüe en línea

wedi Fundo *Riofino* | elemento de suelo con desagüe en línea central, cuadrado

Recuerde:
Solicite el desagüe adecuado y la cubierta de desagüe



Descripción

wedi Fundo Riofino, elemento de suelo con desagüe en línea central, cuadrado

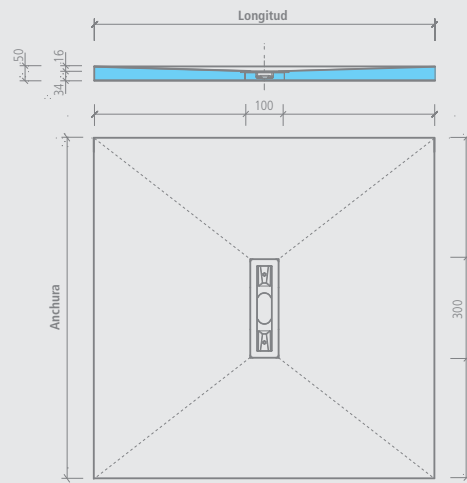
wedi Fundo Riofino, elemento de suelo con desagüe en línea central, cuadrado

wedi Fundo Riofino, elemento de suelo con desagüe en línea central, cuadrado

Longitud x anchura x altura	Longitud del canal	Ref.
900 x 900 x 50 mm	300 mm	07-37-34/170
1000 x 1000 x 50 mm	300 mm	07-37-34/131
1200 x 1200 x 50 mm	300 mm	07-37-34/171

- ! Una unidad de embalaje = 10 piezas; todos los elementos de suelo Fundo se pueden combinar entre sí, es posible retirar piezas.
 - La cubierta Riofino estándar contiene un juego de tornillos de 19 mm de longitud. Las cubiertas Riofino exclusiva y Riofino alicatable contienen un juego de tornillos de 15 mm de longitud cada una.
 - No se puede combinar con Fundo Primo Easy Sets!
 - En todos los elementos de suelo Fundo sólo se pueden emplear los sistemas de desagüe wedi para Fundo.
- 1 Fundo Riofino elemento de suelo
 - 2 piezas de sujeción del marco
- m² Fundo Riofino, elemento de suelo:
 - 900 x 900 mm: aprox. 0,81 m²
 - 1000 x 1000 mm: aprox. 1,00 m²
 - 1200 x 1200 mm: aprox. 1,44 m²

Dibujo técnico



wedi Fundo *Riofino* | elemento de suelo con desagüe en línea central, rectangular

Recuerde:
Solicite el desagüe adecuado y la cubierta de desagüe



Cubiertas de desagüe Fundo Riofino

Descripción	Longitud x anchura x altura	Longitud del canal	Ref.
wedi Fundo Riofino, elemento de suelo con desagüe en línea central, rectangular	1200 x 900 x 50 mm	300 mm	07-37-34/174
wedi Fundo Riofino, elemento de suelo con desagüe en línea central, rectangular	1800 x 900 x 50 mm	300 mm	07-37-34/580

- ! • Una unidad de embalaje = 10 piezas; todos los elementos de suelo Fundo se pueden combinar entre sí, es posible retirar piezas.
- ! • La cubierta Riofino estándar contiene un juego de tornillos de 19 mm de longitud. Las cubiertas Riofino exclusiva y Riofino alicatables contienen un juego de tornillos de 15 mm de longitud cada una.
- ! • No se puede combinar con Fundo Primo Easy Sets!
- ! • En todos los elementos de suelo Fundo sólo se pueden emplear los sistemas de desagüe wedi para Fundo.
- m • 1 Fundo Riofino elemento de suelo
 - 2 piezas de sujeción del marco
- m² Fundo Riofino, elemento de suelo:
 - 1200 x 900 mm: aprox. 1,08 m²
 - 1800 x 900 mm: aprox. 1,62 m²

Dibujo técnico

