

Elementos de suelo y de pared Fundo / Duchas de diseño

wedi Fundo *Trollo* | elemento de pared



Fundo Trollo, elemento de pared



Elemento regulador de altura



Fundo Trollo, elemento de pared con puerta oscilante de cristal

Descripción	Altura	Ud. embalaje	Ref.
wedi Fundo Trollo, elemento de pared	2015 mm	1 unidad	04-17-09/002

Opciones			
Elemento regulador de altura	500 mm	1 unidad	04-17-09/052
Puerta oscilante de cristal	1990 mm	1 unidad	60-80-01/100
Puerta corredera de cristal	1900 mm	1 unidad	60-80-01/200

! La puerta de cristal no se puede montar antes de alicatar.

🔧 Fundo Trollo, elemento de pared:

- 2 segmentos de pared tipo "A"
- 3 segmentos de pared tipo "B"
- 5 muelles
- 2 x 25 m de cinta de refuerzo autoadhesiva
- 3 unidades de wedi 610, cola polimera

m² Fundo Trollo, elemento de pared:

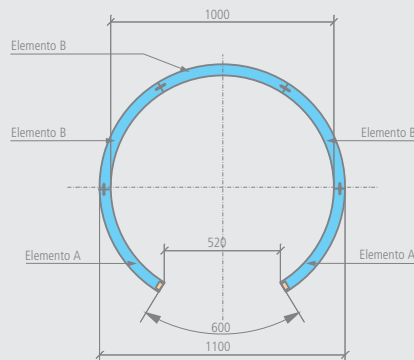
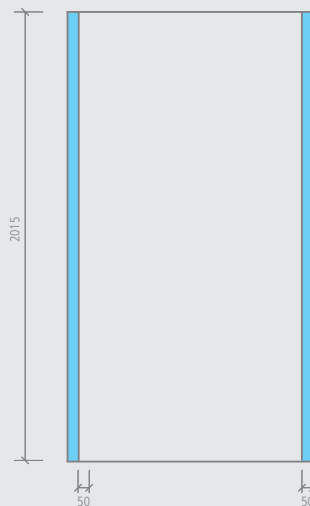
- Pared interior: aprox. 5,30 m²
- Pared exterior: aprox. 6,00 m²

Elemento regulador de altura:

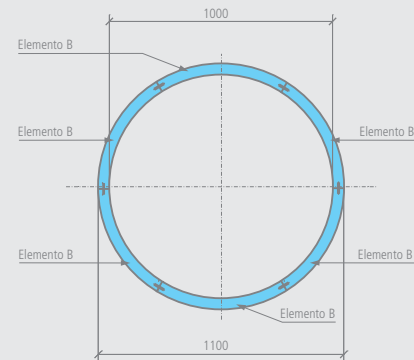
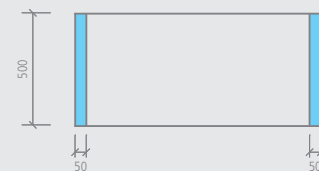
- Pared interior: aprox. 1,60 m²
- Pared exterior: aprox. 1,80 m²

Dibujos técnicos

Fundo Trollo, elemento de pared



Fundo Trollo, elemento regulador de altura



wedi Fundo Trollo *libero* | ducha de diseño

El desagüe está incluido en el precio. Seleccione un desagüe adecuado.



Fundo Trollo *libero*, ducha de diseño



Elemento regulador de altura



Fundo Trollo *libero*, ducha de diseño, mit Puerta oscilante de cristal

Descripción	Altura	Ud. embalaje	Ref.
wedi Fundo Trollo <i>libero</i> , ducha de diseño	2040 mm	1 unidad	07-37-63/100
1 juego: elemento de suelo, desagüe y elemento de pared			

Opciones			
Elemento regulador de altura	500 mm	1 unidad	04-17-09/053
Puerta oscilante de cristal	1990 mm	1 unidad	60-80-01/100
Puerta corredera de cristal	1900 mm	1 unidad	60-80-01/200

- ! La Fundo Trollo *libero* se puede colocar libremente.
- ! La puerta de cristal no se puede montar antes de alicatar.

2 personas

- Fundo Trollo *libero*, ducha de diseño:**
- 1 elemento de suelo
 - 2 segmentos de pared tipo "A"
 - 1 segmento de pared tipo "B"
 - 1 segmento de pared tipo "E"
 - (con refuerzo para montaje de accesorios y cabezal de ducha)
 - 1 segmento de ducha tipo "F"
 - (con refuerzo para montaje de las barras de la ducha)
 - 1 segmento de pared tipo "G"
 - 1 panel de revisión (BA 40)
 - 5 muelles
 - 2 x 25 m de cinta de refuerzo, autoadhesiva
 - 4 unidades de wedi 610, cola polímera

m² Fundo Trollo *libero*, ducha de diseño:

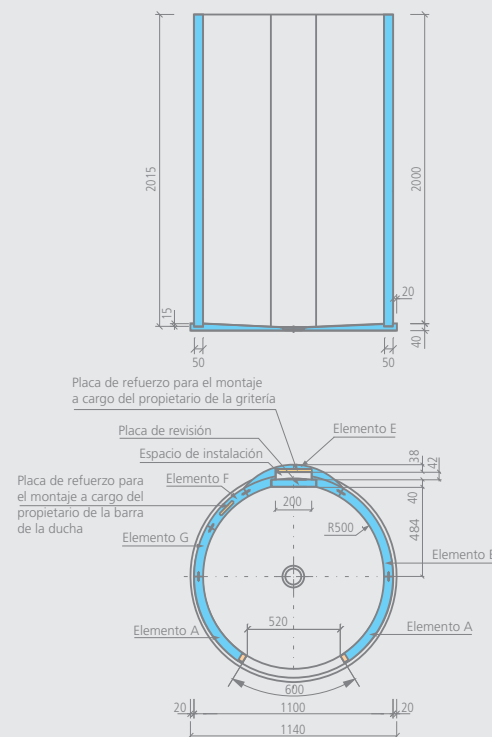
- Pared interior: aprox. 5,30 m²
- Pared exterior: aprox. 6,10 m²
- Suelo: aprox. 0,80 m²

Elemento regulador de altura:

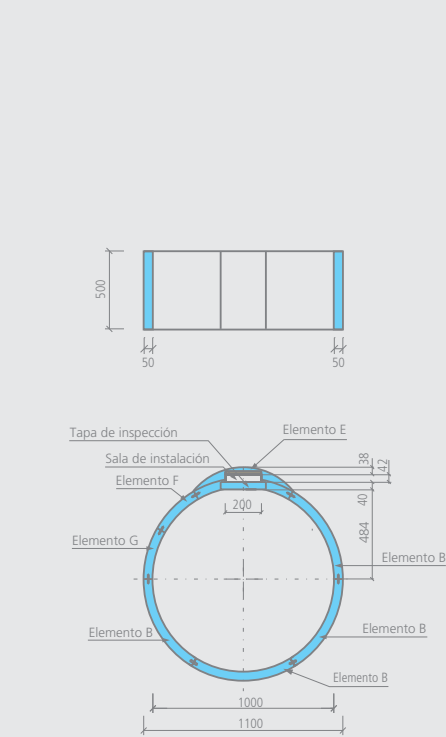
- Pared interior: aprox. 1,60 m²
- Pared exterior: aprox. 1,80 m²

Dibujos técnicos

Fundo Trollo *libero*, ducha de diseño



Fundo Trollo *libero*, elemento regulador de altura



Elementos de suelo y de pared Fondo / Duchas de diseño

wedi Fondo *Nautilo* | elemento de pared



Descripción	Altura	Ud. embalaje	Ref.
wedi Fondo Nautilo, elemento de pared	2015 mm	1 unidad	04-17-08/000

Opciones			
Elemento regulador de altura	500 mm	1 unidad	04-17-08/052

! El elemento de pared Fondo Nautilo puede montarse con entrada por la derecha o entrada por la izquierda.

🔧 Fondo Nautilo, elemento de pared:

- 1 segmento de pared tipo "A"
- 2 segmentos de pared tipo "B"
- 4 segmentos de pared tipo "C"
- 1 segmento de pared tipo "D"
- 7 muelles
- 2 x 25 m de cinta de refuerzo, autoadhesiva
- 4 unidades de wedi 610, cola polimera

m² Fondo Nautilo, elemento de pared:

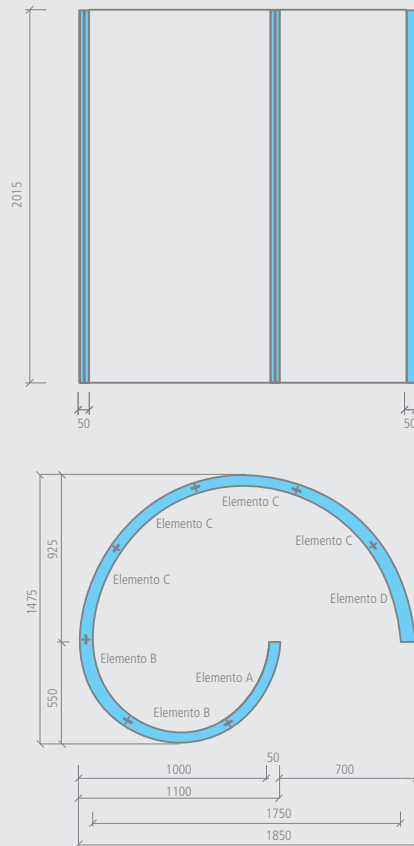
- Pared interior: aprox. 8,70 m²
- Pared exterior: aprox. 9,60 m²

Elemento regulador de altura:

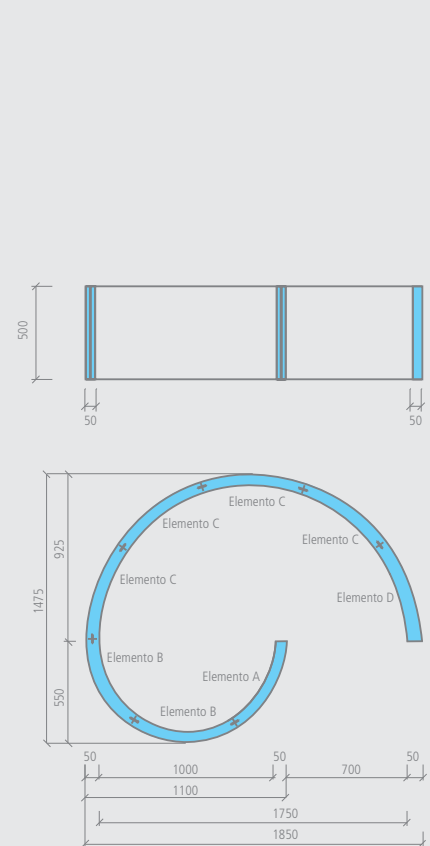
- Pared interior: aprox. 2,15 m²
- Pared exterior: aprox. 2,40 m²

Dibujos técnicos

Fundo Nautilo, elemento de pared



Fundo Nautilo, elemento regulador de altura



wedi Fundo *Nautilo-libero* | ducha de diseño, entrada por la derecha



Fundo Nautilo *libero*, ducha de diseño, entrada por la derecha



Elemento regulador de altura

Descripción	Altura	Ud. embalaje	Ref.
wedi Fundo Nautilo <i>libero</i> , ducha de diseño, entrada por la derecha	2050 mm	1 unidad	07-37-50/100

1 juego: elemento de suelo, desagüe y elemento de pared

Por favor, indiquenos el lado de la entrada al realizar el pedido.

Opciones			
Elemento regulador de altura	500 mm	1 unidad	04-17-08/053

! • La Fundo Nautilo *libero* se puede colocar libremente.

👤 2 personas

📏 Fundo Nautilo *libero*, ducha de diseño:

📏 Fundo Nautilo *libero*, ducha de diseño:

- 1 elemento de suelo, entrada por la derecha
- 1 segmento de pared tipo "B"
- 4 segmentos de pared tipo "C"
- 1 segmento de pared tipo "D"
- 1 segmento de pared tipo "E"
- (con refuerzo para montaje de accesorios y cabezal de ducha)
- 1 segmento de ducha tipo "F"
- (con refuerzo para montaje de las barras de la ducha)
- 1 segmento de pared tipo "G"
- 1 panel de revisión (BA 40)
- 8 muelles
- 2 x 25 m de cinta de refuerzo, autoadhesiva
- 5 unidades de wedi 610, cola polímera

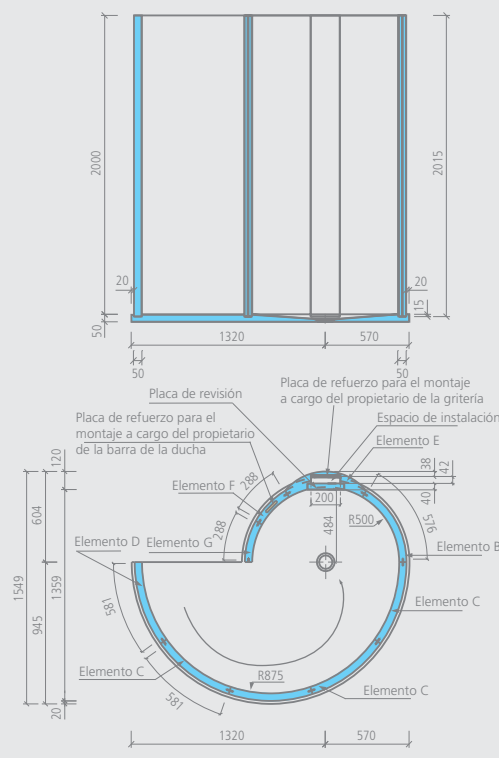
- Pared interior: aprox. 8,70 m²
- Pared exterior: aprox. 9,70 m²
- Suelo: aprox. 1,60 m²

Elemento regulador de altura:

- Pared interior: aprox. 2,20 m²
- Pared exterior: aprox. 2,50 m²

Dibujos técnicos

Fundo Nautilo *libero*, ducha de diseño



Fundo Nautilo *libero*, elemento regulador de altura

