

Elemento de suelo Fundo

Fundo *Primo* | elemento de suelo cuadrado, desagüe central

Recuerde: Solicite el desagüe adecuado (a partir de la página 38)



Descripción	Longitud x anchura x grosor	Ref.
Fundo Primo, elemento de suelo cuadrado, desagüe central	900 x 900 x 40 mm	07-37-35/170
Fundo Primo, elemento de suelo cuadrado, desagüe central	1000 x 1000 x 40 mm	07-37-35/131
Fundo Primo, elemento de suelo cuadrado, desagüe central	1200 x 1200 x 40 mm	07-37-35/171
Fundo Primo, elemento de suelo cuadrado, desagüe central	1500 x 1500 x 40 mm	07-37-35/175

- ! Una unidad de embalaje = 10 piezas; todos los elementos de suelo Fundo se pueden combinar entre sí, es posible retirar piezas.
 - Encontrará los elementos de suelo Fundo realizados a medida en la página 34.
 - Los desagües adecuados se encuentran a partir de la página 38.
- m²** Fundo Primo, elemento de suelo cuadrado, desagüe central:
- 900 x 900 mm: aprox. 0,80 m²
 - 1000 x 1000 mm: aprox. 1,00 m²
 - 1200 x 1200 mm: aprox. 1,44 m²
 - 1500 x 1500 mm: aprox. 2,25 m²

Fundo *Primo* | elemento de suelo cuadrado, desagüe descentrado

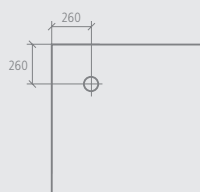
Recuerde: Solicite el desagüe adecuado (a partir de la página 38)



Descripción	Longitud x anchura x grosor	Ref.
Fundo Primo, elemento de suelo cuadrado, desagüe descentrado	900 x 900 x 40 mm	07-37-36/170
Fundo Primo, elemento de suelo cuadrado, desagüe descentrado	1000 x 1000 x 40 mm	07-37-35/531
Fundo Primo, elemento de suelo cuadrado, desagüe descentrado	1200 x 1200 x 40 mm	07-37-36/171
Fundo Primo, elemento de suelo cuadrado, desagüe descentrado	1500 x 1500 x 40 mm	07-37-36/175

- ! Una unidad de embalaje = 10 piezas; todos los elementos de suelo Fundo se pueden combinar entre sí, es posible retirar piezas.
 - Encontrará los elementos de suelo Fundo realizados a medida en la página 34.
 - Los desagües adecuados se encuentran a partir de la página 38.
- m²** Fundo Primo, elemento de suelo cuadrado, desagüe descentrado:
- 900 x 900 mm: aprox. 0,80 m²
 - 1000 x 1000 mm: aprox. 1,00 m²
 - 1200 x 1200 mm: aprox. 1,44 m²
 - 1500 x 1500 mm: aprox. 2,25 m²

Dibujo técnico
Posición del desagüe



Fundo *Primo* | elemento de suelo rectangular, desagüe central

Recuerde: Solicite el desagüe adecuado (a partir de la página 38)



Descripción	Longitud x anchura x grosor	Ref.
Fundo Primo, elemento de suelo rectangular, desagüe central	1200 x 900 x 40 mm	07-37-35/174
Fundo Primo, elemento de suelo rectangular, desagüe central	1400 x 900 x 40 mm	07-37-35/196
Fundo Primo, elemento de suelo rectangular, desagüe central	1500 x 900 x 40 mm	07-37-36/120
Fundo Primo, elemento de suelo rectangular, desagüe central	1800 x 900 x 40 mm	07-37-35/580
Fundo Primo, elemento de suelo rectangular, desagüe central	1400 x 1000 x 40 mm	07-37-35/198
Fundo Primo, elemento de suelo rectangular, desagüe central	1500 x 1000 x 40 mm	07-37-36/121
Fundo Primo, elemento de suelo rectangular, desagüe central	900 x 750 x 40 mm	07-37-35/176

- !** • Una unidad de embalaje = 10 piezas; todos los elementos de suelo Fundo se pueden combinar entre sí, es posible retirar piezas.
- Encontrará los elementos de suelo Fundo realizados a medida en la página 34.
 - Los desagües adecuados se encuentran a partir de la página 38.

- m²** Fundo Primo, elemento de suelo rectangular, desagüe central:
- 1200 x 900 mm: aprox. 1,08 m²
 - 1400 x 900 mm: aprox. 1,26 m²
 - 1500 x 900 mm: aprox. 1,35 m²
 - 1800 x 900 mm: aprox. 1,62 m²
 - 1400 x 1000 mm: aprox. 1,40 m²
 - 1500 x 1000 mm: aprox. 1,50 m²
 - 900 x 750 mm: aprox. 0,68 m²

Elemento de suelo Fundo

Fundo *Primo* | elemento de suelo rectangular, desagüe descentrado

Recuerde: Solicite el desagüe adecuado (a partir de la página 38)



Descripción

Fundo Primo, elemento de suelo rectangular, desagüe descentrado

Fundo Primo, elemento de suelo rectangular, desagüe descentrado

Longitud x anchura x grosor

Ref.

1200 x 900 x 40 mm

07-37-36/174

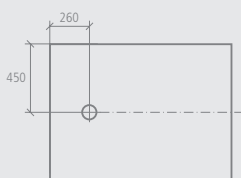
1800 x 900 x 40 mm

07-37-35/180

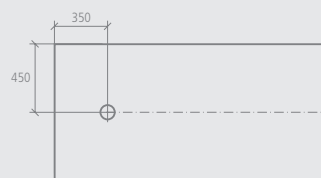
- Una unidad de embalaje = 10 piezas; todos los elementos de suelo Fundo se pueden combinar entre sí, es posible retirar piezas.
 - Encontrará los elementos de suelo Fundo realizados a medida en la página 34.
 - Los desagües adecuados se encuentran a partir de la página 38.
- m²** Fundo Primo, elemento de suelo rectangular, desagüe descentrado:
- 1200 x 900 mm: aprox. 1,08 m²
 - 1800 x 900 mm: aprox. 1,62 m²

Dibujo técnico

Posición de desagüe para 1200 x 900 mm

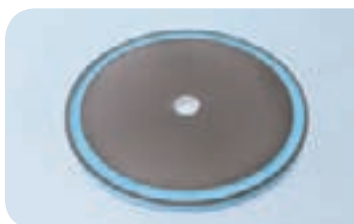


Posición de desagüe para 1800 x 900 mm



Fundo *Trollo* | elemento de suelo, desagüe central

Recuerde: Solicite el desagüe adecuado (a partir de la página 38)



Descripción

Fundo Trollo, elemento de suelo, desagüe central

Diámetro exterior x grosor

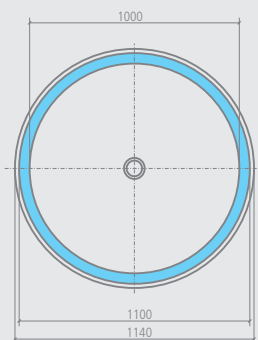
Ref.

Ø 1140 x 40 mm

07-37-36/575

- Una unidad de embalaje = 10 piezas; todos los elementos de suelo Fundo se pueden combinar entre sí, es posible retirar piezas.
 - Encontrará los desagües adecuados a partir de la página 38.
 - Encontrará los elementos de pared adecuados en la página 51.
- m²** Fundo Trollo, elemento de suelo, desagüe central:
- aprox. 0,80 m²

Dibujo técnico



Fundo *Borgo* | elemento de suelo, desagüe descentrado

Recuerde: Solicite el desagüe adecuado (a partir de la página 38)

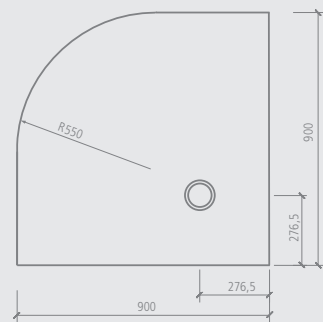


Descripción	Longitud x anchura x grosor	Ref.
Fundo Borgo, elemento de suelo, desagüe descentrado	900 x 900 x 40 mm	07-37-35/576
Fundo Borgo, elemento de suelo, desagüe descentrado	1000 x 1000 x 40 mm	07-37-36/576

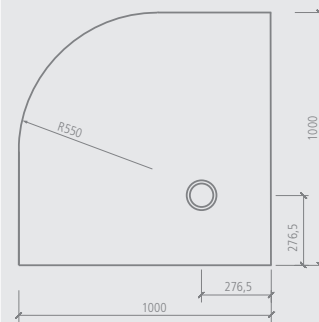
- ! • Una unidad de embalaje = 10 piezas; todos los elementos de suelo Fondo se pueden combinar entre sí, es posible retirar piezas.
 • Encontrará los desagües adecuados a partir de la página 38.
- m² Fondo Borgo, elemento de suelo:
 • 900 x 900 mm: aprox. 0,80 m²
 • 1000 x 1000 mm: aprox. 1,00 m²

Dibujo técnico

Fundo Borgo 900 x 900 mm

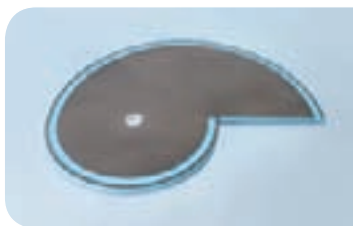


Fundo Borgo 1000 x 1000 mm



Fundo *Nautiloo* | elemento de suelo, entrada por la derecha

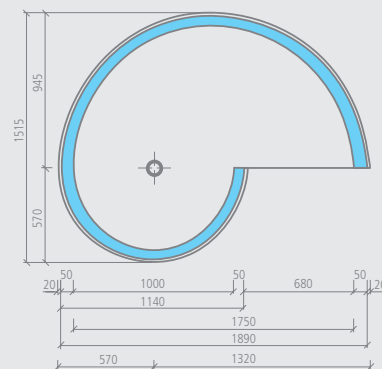
Recuerde: Solicite el desagüe adecuado (a partir de la página 38)



Descripción	Longitud x anchura x grosor	Ref.
Fundo Nautiloo, elemento de suelo, entrada por la derecha	1890 x 1515 x 50 mm	07-37-36/066

- ! • Una unidad de embalaje = 10 piezas; todos los elementos de suelo Fondo se pueden combinar entre sí, es posible retirar piezas.
 • Encontrará los desagües adecuados a partir de la página 38.
 • Encontrará los elementos de pared adecuados en la página 52.
- m² Fondo Nautiloo, elemento de suelo, entrada por la derecha:
 aprox. 1,60 m²

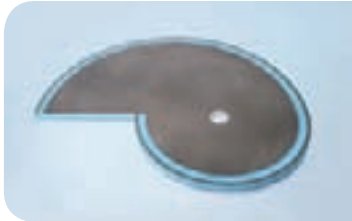
Dibujo técnico



Elemento de suelo Fundo

Fundo *Nautilo* | elemento de suelo, entrada por la izquierda

Recuerde: Solicite el desagüe adecuado (a partir de la página 38)



Descripción

Fundo Nautilo, elemento de suelo, entrada por la izquierda

Longitud x anchura x grosor

Ref.

1890 x 1515 x 50 mm

07-37-36/065

- ! Una unidad de embalaje = 10 piezas; todos los elementos de suelo Fundo se pueden combinar entre sí, es posible retirar piezas.
 - Encontrará los desagües adecuados a partir de la página 38.
 - Encontrará los elementos de pared adecuados en la página 52.
- m²** Fundo Nautilo, elemento de suelo, entrada por la izquierda: aprox. 1,60 m²

Dibujo técnico

