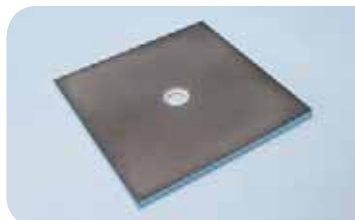


wedi Fundo *Primo* | elemento de suelo cuadrado, desagüe central

Recuerde:
Solicite el desagüe adecuado



Descripción	Longitud x anchura x grosor	Ud. embalaje/palet	Ref.
wedi Fundo Primo, elemento de suelo cuadrado, desagüe central	900 x 900 x 40 mm	10 unidades	07-37-35/170
wedi Fundo Primo, elemento de suelo cuadrado, desagüe central	1000 x 1000 x 40 mm	10 unidades	07-37-35/131
wedi Fundo Primo, elemento de suelo cuadrado, desagüe central	1200 x 1200 x 40 mm	10 unidades	07-37-35/171
wedi Fundo Primo, elemento de suelo cuadrado, desagüe central	1500 x 1500 x 40 mm	10 unidades	07-37-35/175

- !** • Una unidad de embalaje = 10 piezas; todos los elementos de suelo Fundo se pueden combinar entre sí, es posible retirar piezas.
• En todos los elementos de suelo Fundo sólo se pueden emplear los sistemas de desagüe wedi para Fundo.

m² Fundo Primo, elemento de suelo, desagüe central:

• 900 x 900 mm:	aprox. 0,80 m²
• 1000 x 1000 mm:	aprox. 1,00 m²
• 1200 x 1200 mm:	aprox. 1,44 m²
• 1500 x 1500 mm:	aprox. 2,25 m²

wedi Fundo *Primo* | elemento de suelo cuadrado, desagüe descentrado

Recuerde:
Solicite el desagüe adecuado



Descripción	Longitud x anchura x grosor	Ud. embalaje/palet	Ref.
wedi Fundo Primo, elemento de suelo cuadrado, desagüe descentrado	900 x 900 x 40 mm	10 unidades	07-37-36/170
wedi Fundo Primo, elemento de suelo cuadrado, desagüe descentrado	1000 x 1000 x 40 mm	10 unidades	07-37-35/531
wedi Fundo Primo, elemento de suelo cuadrado, desagüe descentrado	1200 x 1200 x 40 mm	10 unidades	07-37-36/171
wedi Fundo Primo, elemento de suelo cuadrado, desagüe descentrado	1500 x 1500 x 40 mm	10 unidades	07-37-36/175

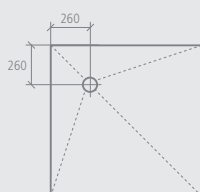
- !** • Una unidad de embalaje = 10 piezas; todos los elementos de suelo Fundo se pueden combinar entre sí, es posible retirar piezas.
• En todos los elementos de suelo Fundo sólo se pueden emplear los sistemas de desagüe wedi para Fundo.

m² Fundo Primo, elemento de suelo, desagüe descentrado:

• 900 x 900 mm:	aprox. 0,80 m²
• 1000 x 1000 mm:	aprox. 1,00 m²
• 1200 x 1200 mm:	aprox. 1,44 m²
• 1500 x 1500 mm:	aprox. 2,25 m²

Dibujo técnico

Posición del desagüe



Elementos de suelo y de pared Fundo / Duchas de diseño

wedi Fundo *Primo* | elemento de suelo rectangular, desagüe central

Recuerde:
Solicite el desagüe adecuado



Descripción	Longitud x anchura x grosor	Ud. embalaje/palet	Ref.
wedi Fundo Primo, elemento de suelo rectangular, desagüe central	900 x 750 x 40 mm	10 unidades	07-37-35/176
wedi Fundo Primo, elemento de suelo rectangular, desagüe central	1200 x 900 x 40 mm	10 unidades	07-37-35/174
wedi Fundo Primo, elemento de suelo rectangular, desagüe central	1400 x 900 x 40 mm	10 unidades	07-37-35/196
wedi Fundo Primo, elemento de suelo rectangular, desagüe central	1500 x 900 x 40 mm	10 unidades	07-37-36/120
wedi Fundo Primo, elemento de suelo rectangular, desagüe central	1800 x 900 x 40 mm	10 unidades	07-37-35/580
wedi Fundo Primo, elemento de suelo rectangular, desagüe central	1400 x 1000 x 40 mm	10 unidades	07-37-35/198
wedi Fundo Primo, elemento de suelo rectangular, desagüe central	1500 x 1000 x 40 mm	10 unidades	07-37-36/121

- Una unidad de embalaje = 10 piezas; todos los elementos de suelo Fundo se pueden combinar entre sí, es posible retirar piezas.
- En todos los elementos de suelo Fundo sólo se pueden emplear los sistemas de desagüe wedi para Fundo.

m² Fundo Primo, elemento de suelo, desagüe central:

- 900 x 750 mm: aprox. 0,68 m²
- 1200 x 900 mm: aprox. 1,08 m²
- 1400 x 900 mm: aprox. 1,26 m²
- 1500 x 900 mm: aprox. 1,35 m²
- 1800 x 900 mm: aprox. 1,62 m²
- 1400 x 1000 mm: aprox. 1,40 m²
- 1500 x 1000 mm: aprox. 1,50 m²

wedi Fundo *Primo* | elemento de suelo rectangular, desagüe descentrado

Recuerde:
Solicite el desagüe adecuado

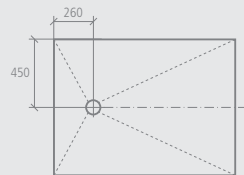


Descripción	Longitud x anchura x grosor	Ud. embalaje/palet	Ref.
wedi Fundo Primo, elemento de suelo rectangular, desagüe descentrado	1200 x 900 x 40 mm	10 unidades	07-37-36/174
wedi Fundo Primo, elemento de suelo rectangular, desagüe descentrado	1800 x 900 x 40 mm	10 unidades	07-37-35/180

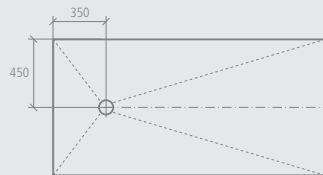
- !** • Una unidad de embalaje = 10 piezas; todos los elementos de suelo Fundo se pueden combinar entre sí, es posible retirar piezas.
• En todos los elementos de suelo Fundo sólo se pueden emplear los sistemas de desagüe wedi para Fundo.
- m²** Fundo Primo, elemento de suelo, desagüe descentrado:
- 1200 x 900 mm: aprox. 1,08 m²
 - 1800 x 900 mm: aprox. 1,62 m²

Dibujo técnico

Posición de desagüe para 1200 x 900 mm

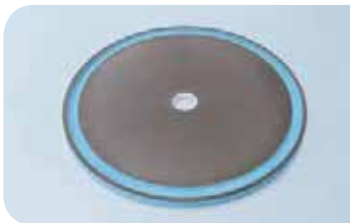


Posición de desagüe para 1800 x 900 mm



wedi Fundo *Trollo* | elemento de suelo, desagüe central

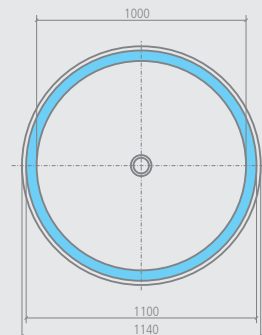
Recuerde:
Solicite el desagüe adecuado



Descripción	Diámetro exterior x grosor	Ud. embalaje/palet	Ref.
wedi Fundo Trollo, elemento de suelo	Ø 1140 x 40 mm	10 unidades	07-37-36/575

- !** • Una unidad de embalaje = 10 piezas; todos los elementos de suelo Fundo se pueden combinar entre sí, es posible retirar piezas.
• En todos los elementos de suelo Fundo sólo se pueden emplear los sistemas de desagüe wedi para Fundo.
- m²** Fundo Trollo, elemento de suelo: aprox. 0,80 m²

Dibujo técnico



Elementos de suelo y de pared Fundo / Duchas de diseño

wedi Fundo *Borgo* | elemento de suelo, desagüe descentrado

Recuerde:
Solicite el desagüe
adecuado



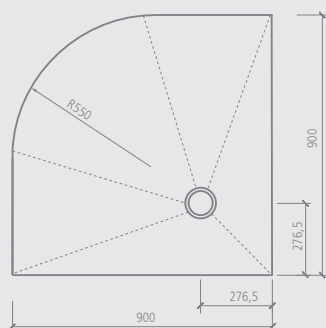
Descripción	Longitud x anchura x grosor	Ud. embalaje/palet	Ref.
wedi Fundo Borgo, elemento de suelo	900 x 900 x 40 mm	10 unidades	07-37-35/576
wedi Fundo Borgo, elemento de suelo	1000 x 1000 x 40 mm	10 unidades	07-37-36/576

- ! Una unidad de embalaje = 10 piezas; todos los elementos de suelo Fundo se pueden combinar entre sí, es posible retirar piezas.
- En todos los elementos de suelo Fundo sólo se pueden emplear los sistemas de desagüe wedi para Fundo.

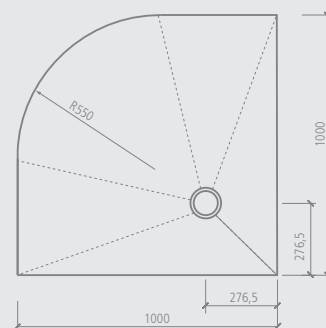
- m² Fundo Borgo, elemento de suelo:
- 900 x 900 mm: aprox. 0,80 m²
 - 1000 x 1000 mm: aprox. 1,00 m²

Dibujo técnico

Fundo Borgo 900 x 900 mm



Fundo Borgo 1000 x 1000 mm



wedi Fundo *Nautilo* | elemento de suelo, entrada por la derecha

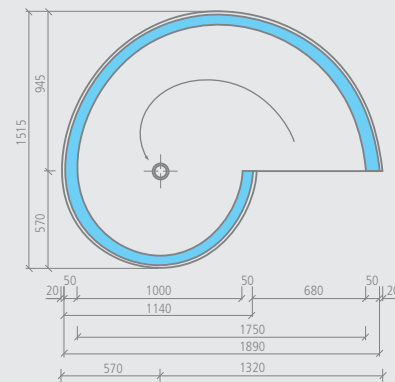
Recuerde:
Solicite el desagüe adecuado



Descripción	Longitud x anchura x grosor	Ud. embalaje/palet	Ref.
wedi Fundo Nautilo, elemento de suelo, entrada por la derecha	1890 x 1515 x 50 mm	10 unidades	07-37-36/066

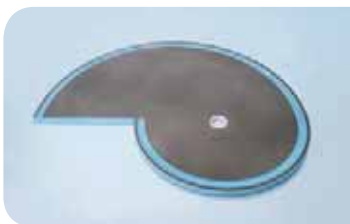
- ! • Una unidad de embalaje = 10 piezas; todos los elementos de suelo Fundo se pueden combinar entre sí, es posible retirar piezas.
 - En todos los elementos de suelo Fundo sólo se pueden emplear los sistemas de desagüe wedi para Fundo.
- m²** Fundo Nautilo, elemento de suelo: aprox. 1,60 m²

Dibujo técnico



wedi Fundo *Nautilo* | elemento de suelo, entrada por la izquierda

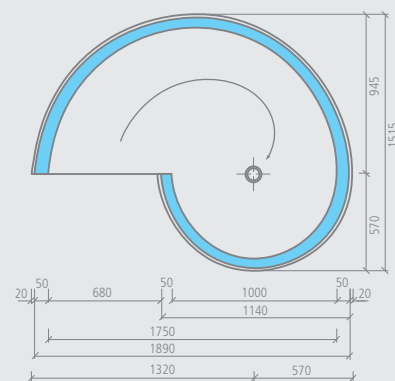
Recuerde:
Solicite el desagüe adecuado



Descripción	Longitud x anchura x grosor	Ud. embalaje/palet	Ref.
wedi Fundo Nautilo, elemento de suelo, entrada por la izquierda	1890 x 1515 x 50 mm	10 unidades	07-37-36/065

- ! • Una unidad de embalaje = 10 piezas; todos los elementos de suelo Fundo se pueden combinar entre sí, es posible retirar piezas.
 - En todos los elementos de suelo Fundo sólo se pueden emplear los sistemas de desagüe wedi para Fundo.
- m²** Fundo Nautilo, elemento de suelo: aprox. 1,60 m²

Dibujo técnico



Juego de impermeabilización wedi Fundo



Descripción	Ud. embalaje	Ref.
Juego de impermeabilización wedi Fundo	1 cubo	07-37-96/000

! • Un juego de impermeabilización Fundo es suficiente para montar un elemento de suelo Fundo con los elementos de pared correspondientes.

- 🔧 • 2,4 kg de componente en polvo
- 1,2 kg de componente líquido
- 10 m de cinta obturadora
- 2 cantoneras interiores

wedi Fundo *Primo Easy Set* | cuadrado, desagüe central

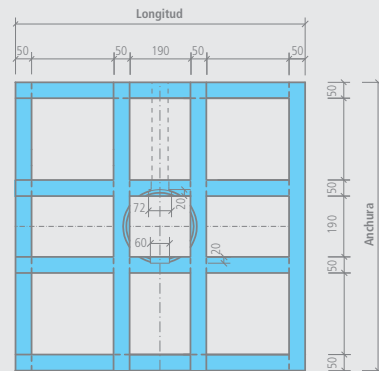


Descripción	Longitud x anchura x altura	Ud. embalaje/palet	Ref.
wedi Fundo Primo Easy Set, cuadrado, desagüe central	900 x 900 x 100 mm	24 unidades	07-37-23/000
wedi Fundo Primo Easy Set, cuadrado, desagüe central	1000 x 1000 x 100 mm	25 unidades	07-37-24/131
wedi Fundo Primo Easy Set, cuadrado, desagüe central	1200 x 1200 x 100 mm	25 unidades	07-37-24/000
wedi Fundo Primo Easy Set, cuadrado, desagüe central	1500 x 1500 x 100 mm	35 unidades	07-37-24/175

- ! • Fundo Primo Easy Set se suministra como módulo completo.
- Encolado con wedi 610, cola polímera.

- 🔧 • 1 Fundo Primo Easy Set, elemento de subestructura de montaje rápido

Dibujo técnico



Material de montaje / accesorios para elementos de suelo Fundo

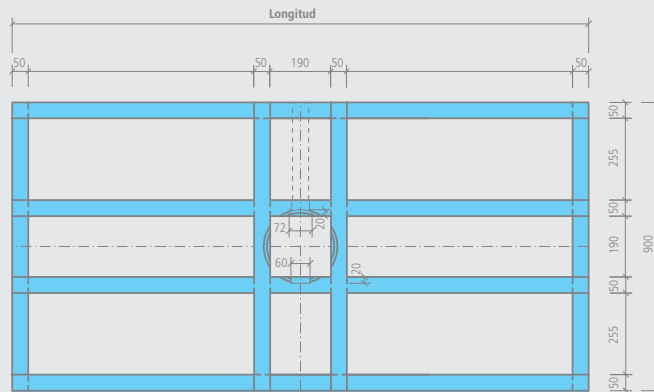
wedi Fundo *Primo Easy Set* | rectangular, desagüe central



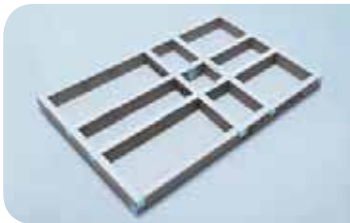
Descripción	Longitud x anchura x altura	Ud. embalaje/palet	Ref.
wedi Fundo Primo Easy Set, rectangular, desagüe central	1200 x 900 x 100 mm	24 unidades	07-37-24/174
wedi Fundo Primo Easy Set, rectangular, desagüe central	1800 x 900 x 100 mm	24 unidades	07-37-23/580

- ! Fondo Primo Easy Set se suministra como módulo completo.
- Encolado con wedi 610, cola polímera.
- ! 1 Fondo Primo Easy Set, elemento de subestructura de montaje rápido

Dibujo técnico



wedi Fundo *Primo Easy Set* | rectangular, desagüe descentrado



Descripción	Longitud x anchura x altura	Ud. embalaje/palet	Ref.
wedi Fundo Primo Easy Set, rectangular, desagüe descentrado	1800 x 900 x 100 mm	24 unidades	07-37-23/180

- ! Fondo Primo Easy Set se suministra como módulo completo.
- Encolado con wedi 610, cola polímera.
- ! 1 Fondo Primo Easy Set, elemento de subestructura de montaje rápido

Dibujo técnico

