

This drawing and its copyrights are owned by wedi GmbH.
The use of this drawing is subject to prior, written authorization by wedi GmbH.

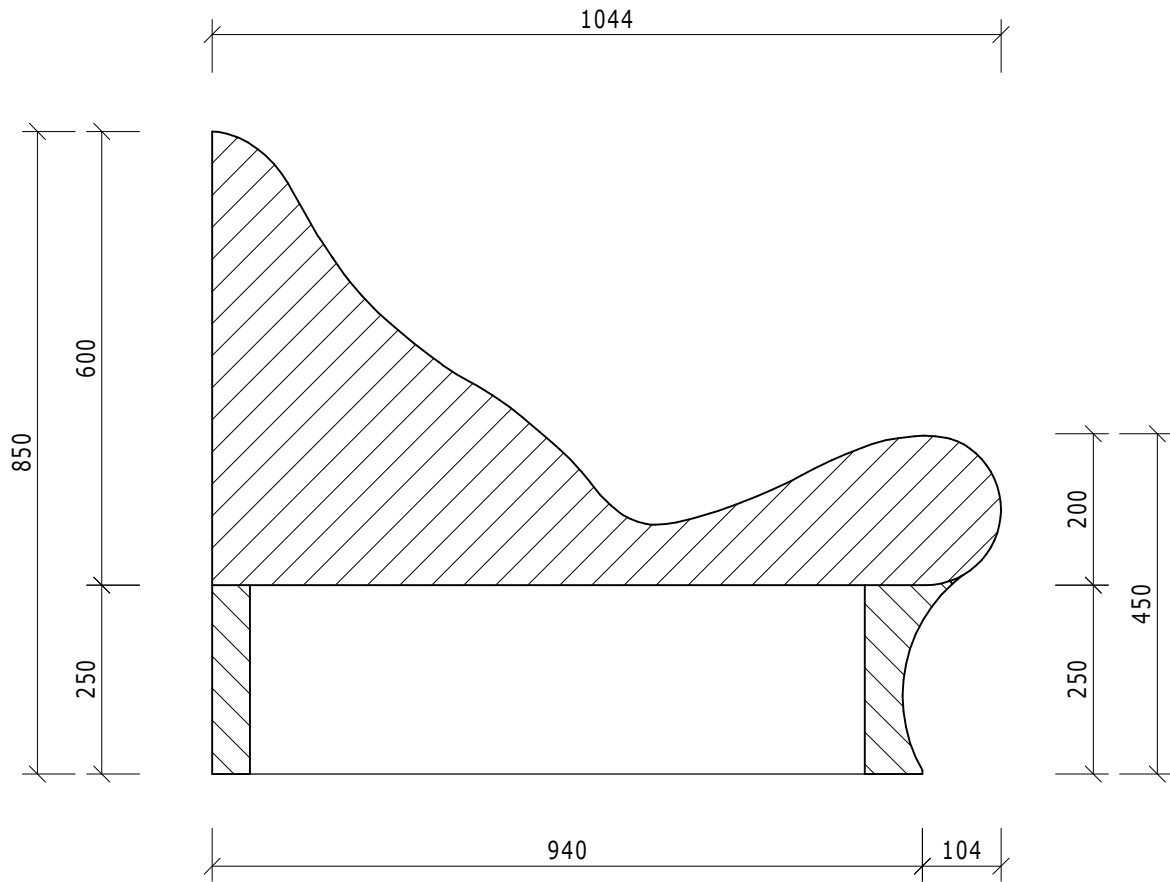
Sanoasa Forma, Bankelement - Art.-Nr.: 07-64-42/000

Länge: 2000 mm

Sanoasa Forma, Trägerelement - Art.-Nr. 07-64-43/500

Länge: 1000 mm

Je Bankelement werden zwei Trägerelemente benötigt.



Diese Zeichnung/Skizze ist Eigentum der wedi GmbH und unterliegt dem Urheberrecht. Die Verwendung bedarf in jedem Fall der vorherigen, schriftlichen Zustimmung der wedi GmbH.

Dateiname Filename				Z 00 00 42 38		Benennung/Designation		wedi Sanoasa Forma inkl. Trägerelement	
Kunde/client:				---		wedi GmbH Hollefeldstrasse 42 D-48282 Emsdetten wedi Vertrieb/sales wedi Projektteilung/projekt dept.		 Fon +49 (0)2572/156-0 Fax +49 (0)2572/156-133 Fon +49 (0)2572/156-0 Fax +49 (0)2572/156-239	
BV/BP :				---					
				Datum Date	Name Name				
				Bearb. Drawn	05.12.08				
				Gepr. Checked					
				Norm Approved					
				Fertigzustand/Bautoleranz: finished condition/tolerances:					
				nach DIN 18202					
Ausg. Issue	Änderung Modification	Datum Date	Name Name	Maße in mm Dimensions in millimeters		Maßstab Scale	1:10		MegaCAD 2008