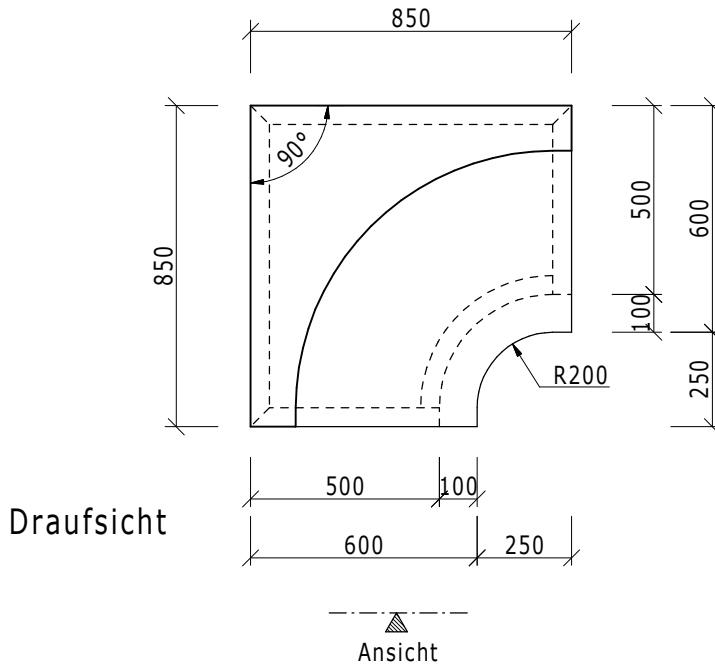
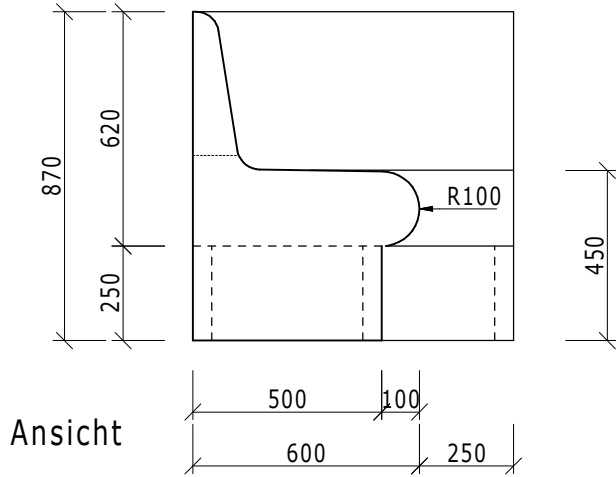



This drawing and its copyrights are owned by wedi GmbH. The use of this drawing is subject to prior, written authorization by wedi GmbH.

Sanoasa Comoda, Bankeckelement 90°, rund - Art.-Nr.: 07-64-47/000
 Sanoasa Comoda linea, Trägereckelement 90° - Art.-Nr.: 07-64-47/001



Diese Zeichnung/Skizze ist Eigentum der wedi GmbH und unterliegt dem Urheberrecht. Die Verwendung bedarf in jedem Fall der vorherigen, schriftlichen Zustimmung der wedi GmbH.

Dateiname Filename				Z00 00 38 01		Benennung/Designation		wedi Sanoasa Comoda linea Gefälle nach vorne / Eckelement 90°, rund	
Kunde/client:				---		wedi GmbH			
BV/BP :				---		Hollefeldstrasse 42 D-48282 Emsdetten			
				Datum Date		Name Name			
				18.06.08		Edeler			
				Bearb. Drawn				wedi Vertrieb/sales	
				Gepr. Checked				Fon +49 (0)2572/156-0 Fax +49 (0)2572/156-133	
				Norm Approved				Fon +49 (0)2572/156-0 Fax +49 (0)2572/156-239	
				Fertigzustand/Bautoleranz: finished condition/tolerances:		wedi Projektabteilung/projekt dept.			
A				CD		10.12.08		ND	
Ausg. Issue				Änderung Modification		Datum Date		Name Name	
								Maße in mm Dimensions in millimeters	
								Maßstab Scale	
								1:20	
								MegaCAD 2008	