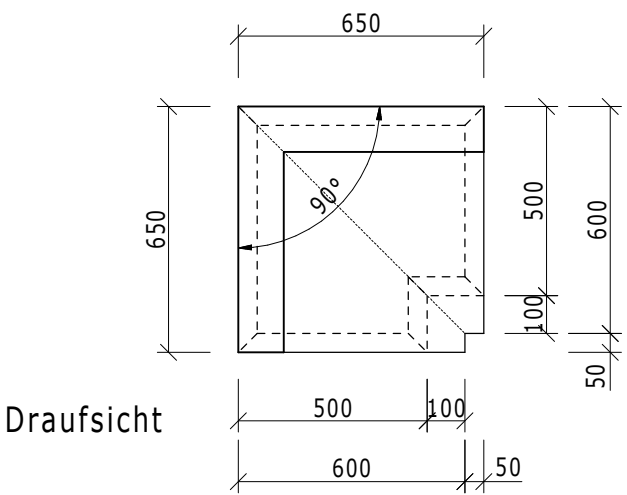
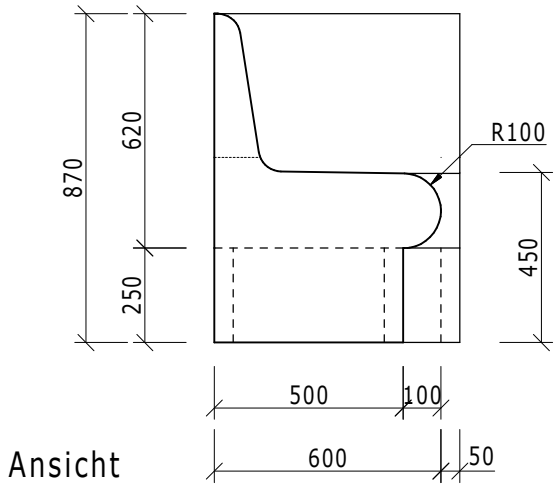



This drawing and its copyrights are owned by wedi GmbH.  
The use of this drawing is subject to prior, written authorization by wedi GmbH.

Sanoasa Comoda, Bankeckelement 90°, gerade - Art.-Nr.: 07-64-47/004  
Sanoasa Comoda linea, Trägereckelement 90° - Art.-Nr.: 07-64-47/005



Diese Zeichnung/Skizze ist Eigentum der wedi GmbH und unterliegt dem Urheberrecht. Die Verwendung bedarf in jedem Fall der vorherigen, schriftlichen Zustimmung der wedi GmbH.

Dateiname Filename				Z00 00 38 03		Benennung/Designation		wedi Sanoasa Comoda linea Gefälle nach vorne / Eckelement 90°, gerade	
Kunde/client:				---		wedi GmbH		 Hollefeldstrasse 42 D-48282 Emsdetten  wedi Vertrieb/sales wedi Projektteilung/projekt dept. Fon +49 (0)2572/156-0 Fax +49 (0)2572/156-133 Fon +49 (0)2572/156-0 Fax +49 (0)2572/156-239	
BV/BP :				---		Hollefeldstrasse 42			
Datum				18.06.08		D-48282 Emsdetten			
Name				Edeler					
Bearb. Drawn				18.06.08		wedi Vertrieb/sales		nach DIN 18202 Fertigungszustand/Bautoleranz: finished condition/tolerances:	
Gepr. Checked						wedi Projektteilung/projekt dept.			
Norm Approved									
Ausg. Issue				A		CD		Maßstab Scale	
Änderung Modification				10.12.08		ND		1:20	
Datum Date				10.12.08		ND		MegaCAD 2008	
Name Name				Maße in mm Dimensions in millimeters					