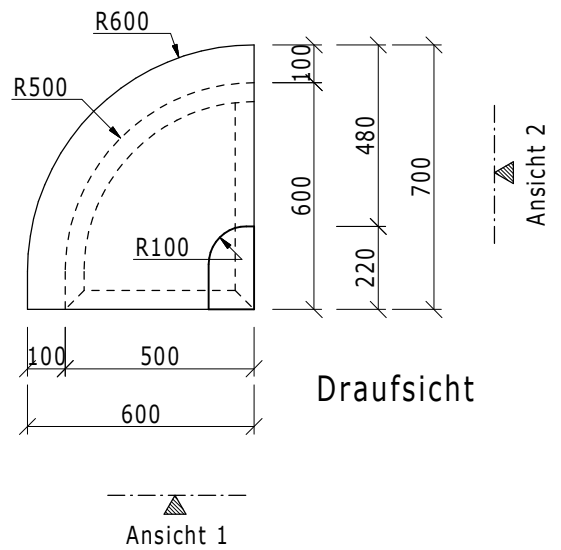
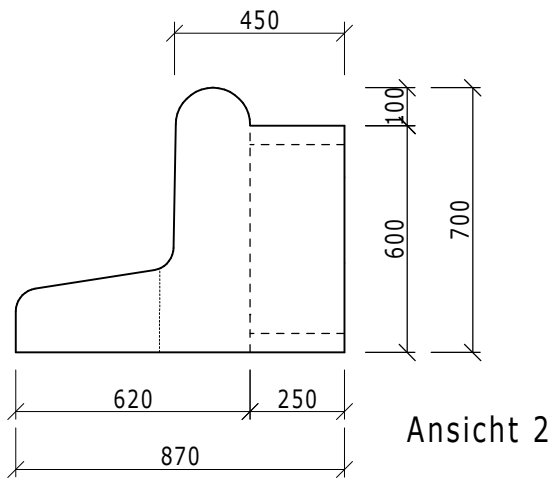
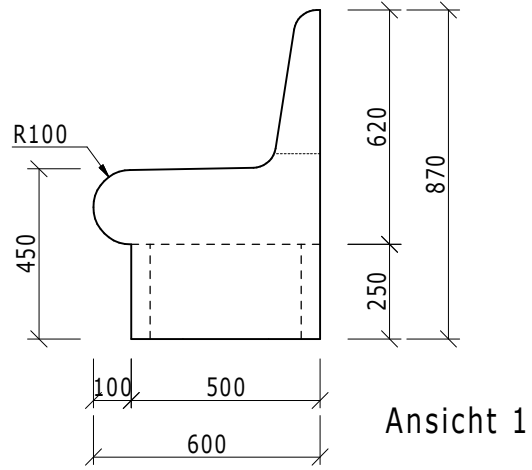


This drawing and its copyrights are owned by wedi GmbH.  
The use of this drawing is subject to prior, written authorization by wedi GmbH.

Sanoasa Comoda, Bankabschlusselement rechts, R=600 - Art.-Nr.: 07-64-47/009  
Sanoasa Comoda linea, Trägerabschlusselement, R=600 - Art.-Nr.: 07-64-47/010



Diese Zeichnung/Skizze ist Eigentum der wedi GmbH und unterliegt dem Urheberrecht. Die Verwendung bedarf in jedem Fall der vorherigen, schriftlichen Zustimmung der wedi GmbH.

Dateiname Filename				Z00 00 38 06		Benennung/Designation		wedi Sanoasa Comoda linea	
Kunde/client:				---		Gefälle nach vorne / Abschlusselement rechts, R600			
BV/BP :				---					
				Bearb. Drawn	18.06.08	Name Name	wedi GmbH		
				Gepr. Checked			Hollefeldstrasse 42		
				Norm Approved			D-48282 Emsdetten		
				Fertigzustand/Bautoleranz: finished condition/tolerances:		wedi Vertrieb/sales		Fon +49 (0)2572/156-0	
A	CD	10.12.08	ND	nach DIN 18202		wedi Projektteilung/projekt dept.		Fax +49 (0)2572/156-133	
Ausg. Issue	Anderung Modification	Datum Date	Name Name	Maße in mm Dimensions in millimeters		Maßstab Scale		1:20	
								MegaCAD 2008	

**... wedi®**

Fon +49 (0)2572/156-0  
Fax +49 (0)2572/156-133  
Fon +49 (0)2572/156-0  
Fax +49 (0)2572/156-239