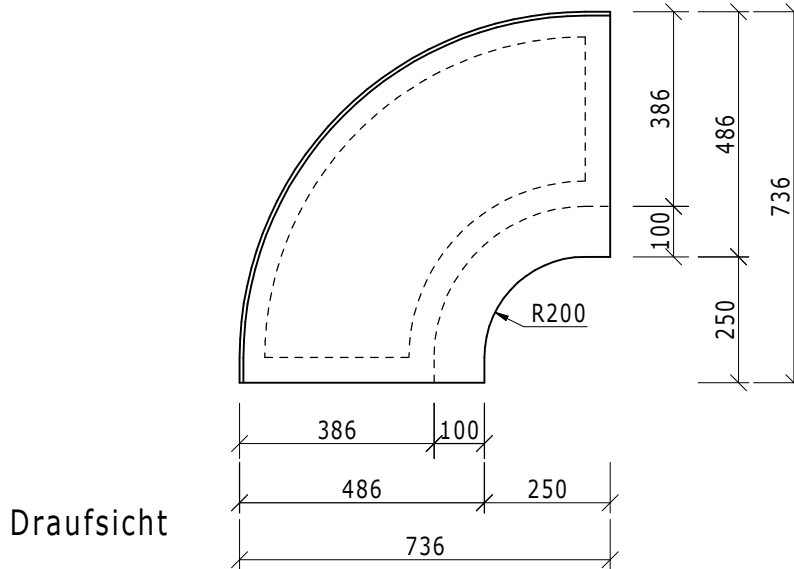
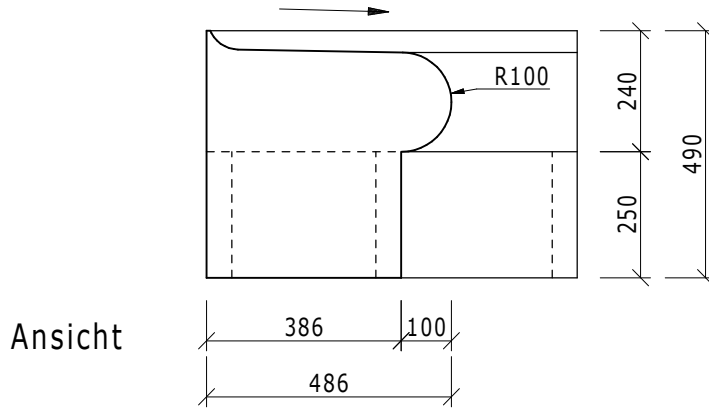


This drawing and its copyrights are owned by wedi GmbH. The use of this drawing is subject to prior, written authorization by wedi GmbH.

Sanoasa Bellina, Banckeckelement 90°, rund - Art.-Nr.: 07-64-48/000  
 Sanoasa Bellina linea, Trägereckelement 90° - Art.-Nr.: 07-64-48/001



Diese Zeichnung/Skizze ist Eigentum der wedi GmbH und unterliegt dem Urheberrecht. Die Verwendung bedarf in jedem Fall der vorherigen, schriftlichen Zustimmung der wedi GmbH.

Dateiname Filename				Z00 00 38 10		Benennung/Designation		wedi Sanoasa Bellina linea Gefälle nach vorne / Eckelement 90°, rund	
Kunde/client:				---		wedi GmbH		 Holfeldstrasse 42 D-48282 Emsdetten wedi Vertrieb/sales wedi Projektteilung/projekt dept.	
BV/BP :				---		Hollefeldstrasse 42			
						D-48282 Emsdetten			
						Fertigzustand/Bautoleranz: finished condition/tolerances:		Fon +49 (0)2572/156-0	
						nach DIN 18202		Fax +49 (0)2572/156-133	
A				CD		10.12.08		ND	
Ausg. Issue				Änderung Modification		Datum Date		Name Name	
								Maßstab Scale	
								1:15	
								MegaCAD 2008	