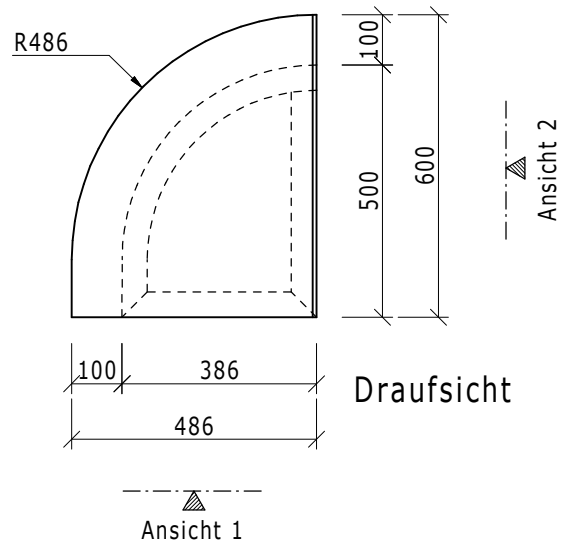
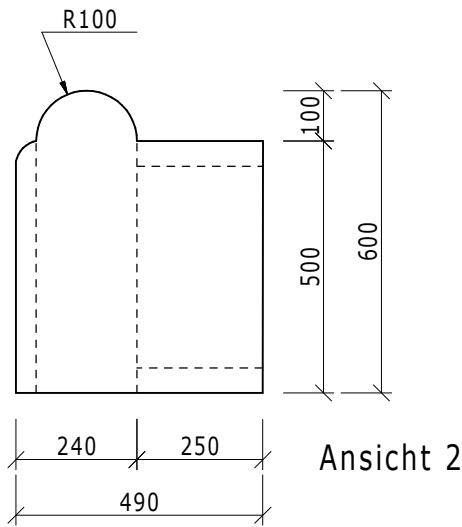
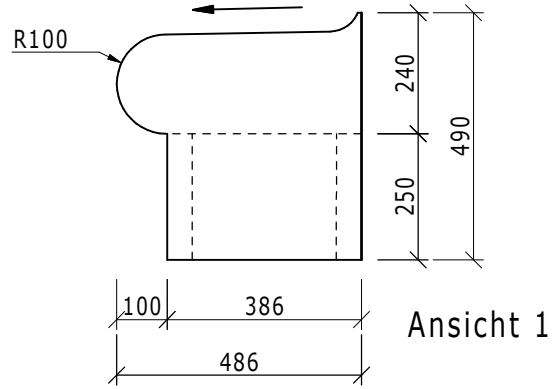


This drawing and its copyrights are owned by wedi GmbH. The use of this drawing is subject to prior, written authorization by wedi GmbH.

Sanoasa Bellina, Bankabschlusselement rechts, R=486 - Art.-Nr.: 07-64-48/009
 Sanoasa Bellina linea, Trägerabschlusselement, R=486 - Art.-Nr.: 07-64-48/010



Diese Zeichnung/Skizze ist Eigentum der wedi GmbH und unterliegt dem Urheberrecht. Die Verwendung bedarf in jedem Fall der vorherigen, schriftlichen Zustimmung der wedi GmbH.

Dateiname Filename				Z00 00 38 15		Benennung/Designation		wedi Sanoasa Bellina linea		
Kunde/client:				---		Gefälle nach vorne / Abschlusselement rechts, R486				
BV/BP :				---						
				Datum Date	Name Name	wedi GmbH Hollefeldstrasse 42 D-48282 Emsdetten ... wedi® wedi Vertrieb/sales Fon +49 (0)2572/156-0 Fax +49 (0)2572/156-133 wedi Projektteilung/projekt dept. Fon +49 (0)2572/156-0 Fax +49 (0)2572/156-239				
				Bearb. Drawn	19.06.08					Edeler
				Gepr. Checked						
				Norm Approved						
				Fertigzustand/Bautoleranz: finished condition/tolerances:						
				nach DIN 18202						
Ausg. Issue	CD Änderung Modification	10.12.08 Datum Date	ND Name Name	Maße in mm Dimensions in millimeters		Maßstab Scale	1:15		MegaCAD 2008	