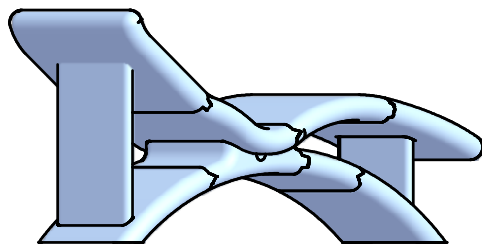
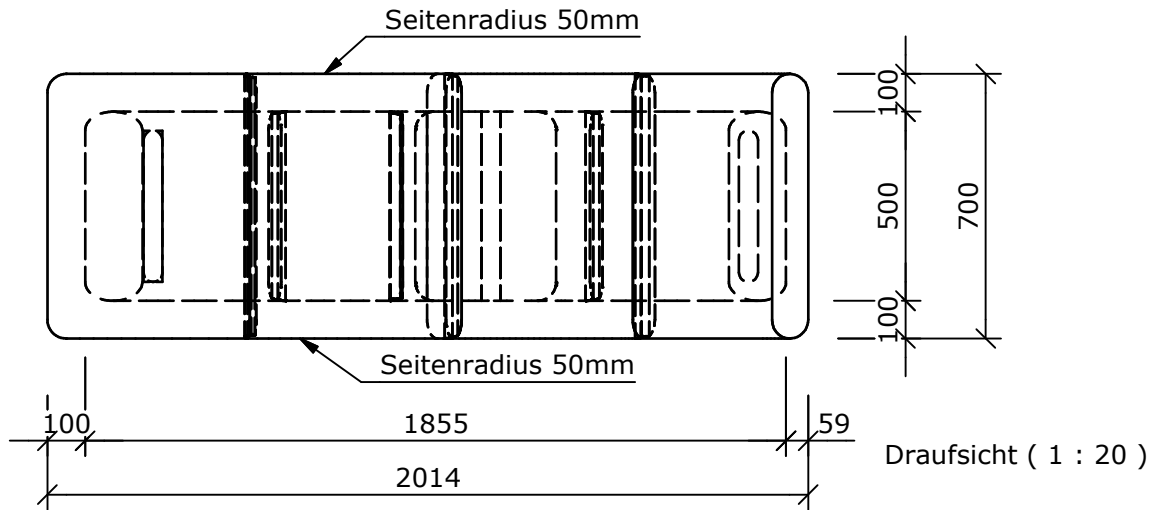
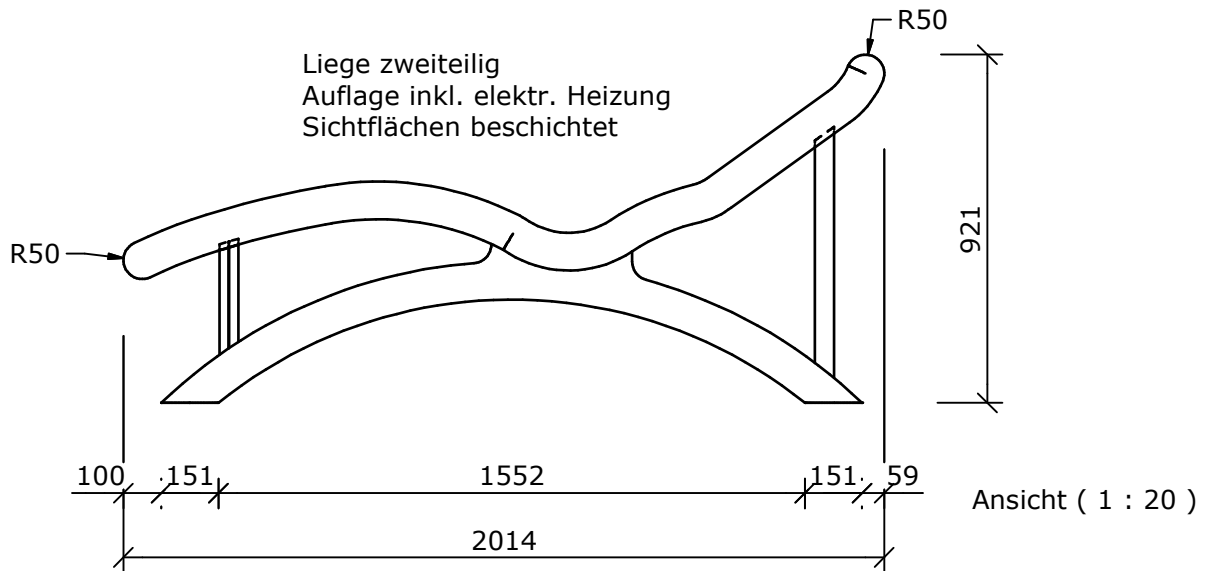
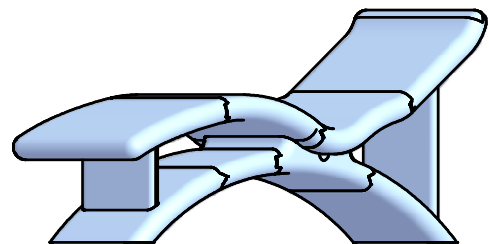


This drawing and its copyrights are owned by wedi GmbH.
The use of this drawing is subject to prior,
written authorization by wedi GmbH.



(1 : 30)



(1 : 30)

Diese Zeichnung / Skizze ist Eigentum der wedi GmbH und unterliegt dem Urheberrecht. Die Verwendung bedarf in jedem Fall der vorherigen, schriftlichen Zustimmung der wedi GmbH.

Zeichnungsnummer drawing number				Z 00 00 50 50			Benennung/ Designation	
Kunde/ client : ---				BV/ BP : ---			wedi Sanoasa Liege 4	
							Liege 4 inkl. E-Heizung Art: 07-64-00/054	
				3D Drawn	Datum Date	Name Name	wedi GmbH Hollefeldstrasse 42 48282 Emsdetten	
				2D Drawn	27.10.2009	pd		
				CAD/CAM Progr.	28.10.2009	pd		
				Fertigungszustand/ Bautoleranzen: finished condition/ tolerances: nach DIN 18202				
A	Standard	23.11.09	nd				wedi Vertrieb/ sales	
Ausg. Issue	Änderung Modifikation	Datum Date	Name Name	Maße in mm Dimensions in millimeters			wedi Projektteilung/projekt dept.	
							Fon +49 (0)2572 / 156 - 0 Fax +49 (0)2572 / 156 - 133	
							Fon +49 (0)2572 / 156 - 0 Fax +49 (0)2572 / 156 - 239	
							filename: 076400054_Liege_4_inkl_elektr_Heizungian Inventor 2009	

