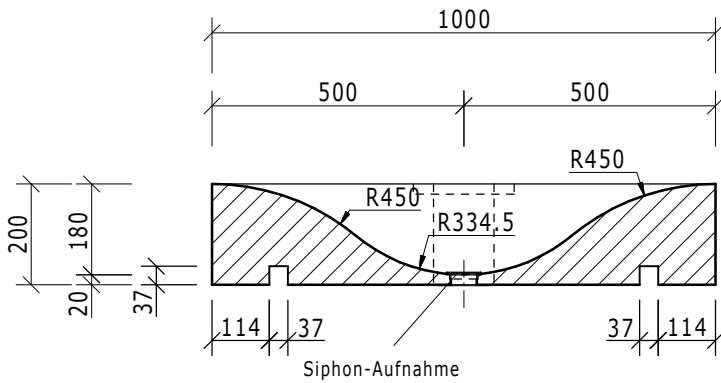
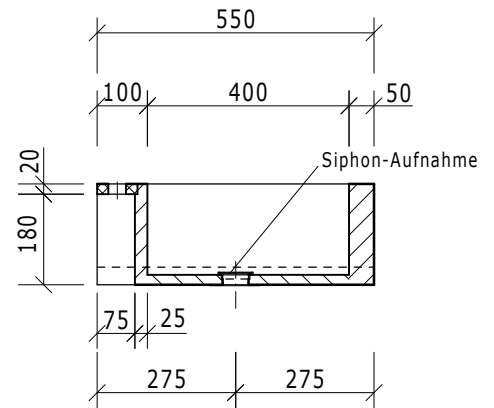


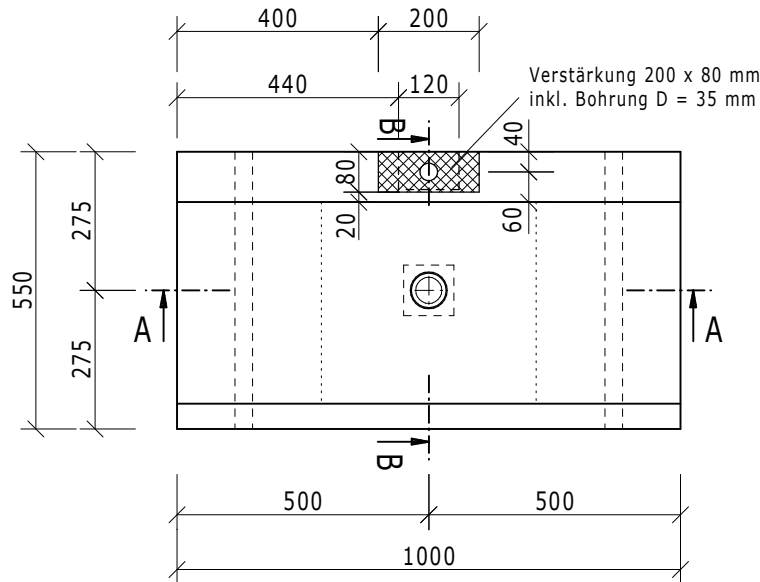
This drawing and its copyrights are owned by wedi GmbH.
The use of this drawing is subject to prior, written
authorization by wedi GmbH.



Schnitt A-A



Schnitt B-B



Draufsicht

Diese Zeichnung/Skizze ist Eigentum der wedi GmbH und
unterliegt dem Urheberrecht. Die Verwendung bedarf in jedem
Fall der vorherigen, schriftlichen Zustimmung der wedi GmbH.

Dateiname Filename				Z 00 00 20 60		Benennung/Designation		Sanbath Wave, Waschbecken mit Wandhalterung Art.: 07-36-03/000		
Kunde/client:				---		wedi GmbH Hollefeldstrasse 42 D-48282 Emsdetten ... wedi® wedi Vertrieb/sales Fon +49 (0)2572/156-0 wedi Projektteilung/projekt dept. Fax +49 (0)2572/156-133 Fax +49 (0)2572/156-0 Fax +49 (0)2572/156-239				
BV/BP :				---						
				Datum Date	Name Name					
				Bearb. Drawn	29.11.04					Edeler
				Gepr. Checked						
D	Phonothermpl.	27.02.09	vo	Norm Approved						
C	CD	05.12.08	ND	Fertigzustand/Bautoleranz: finished condition/tolerances:						
B	Pos. Ablauf	20.05.	em	nach DIN 18202						
A	Phonothermpl.	26.01.	ed							
Ausg. Issue	Anderung Modification	Datum Date	Name Name	Maße in mm Dimensions in millimeters		Maßstab Scale	1:15	MegaCAD 2008		