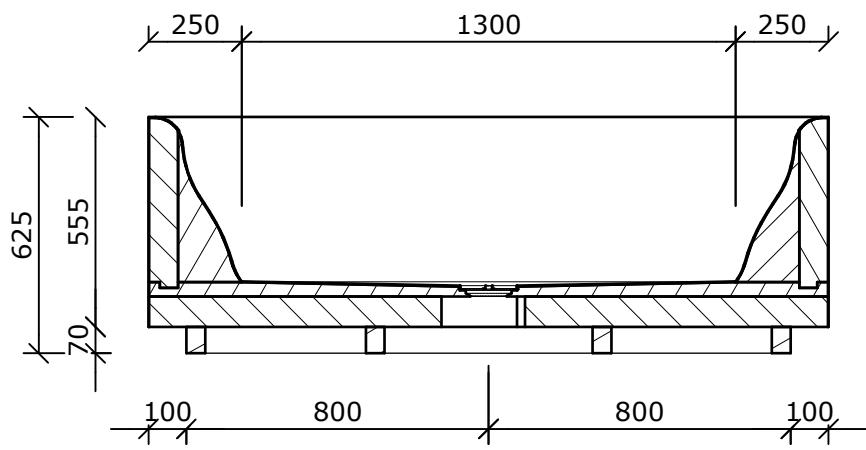


This drawing and its copyrights are owned by wedi GmbH.
The use of this drawing is subject to prior,
written authorization by wedi GmbH.

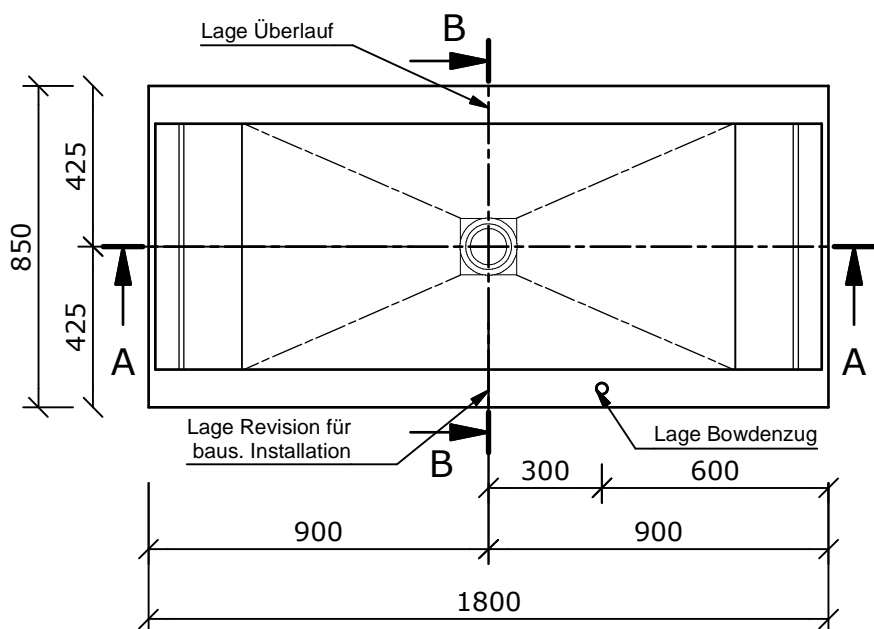


Schnitt A-A

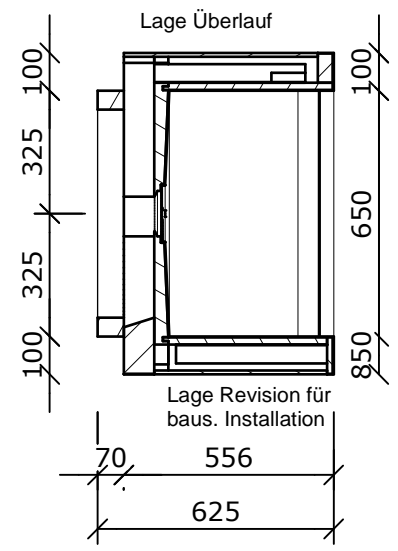
Wanne "Sanbath Wave" inkl.
Ablaufsystem Geberit Clou

1 Stück

Wasserstand: ca. 355 mm



Draufsicht



Schnitt B-B

Diese Zeichnung / Skizze ist Eigentum der wedi GmbH und unterliegt dem Urheberrecht. Die Verwendung bedarf in jedem Fall der vorherigen, schriftlichen Zustimmung der wedi GmbH

Dateiname Filename				Z 00 00 16 90 / Art.: 07-36-01/001		Benennung/ Designation		wedi Wanne "Sanbath Wave"	
Kunde/ client :				wedi intern		Positionsplan			
BV/ BP :									
				Bearb. Drawn	Datum Date	Name Name	wedi GmbH Hollefeldstrasse 42 48282 Emsdetten		
				Gepr.					
				Checked Norm Approved					
				Fertigungszustand/ Bautoleranzen: finished condition/ tolerances: nach DIN 18202			wedi Vertrieb/ sales		
							wedi Projektteilung/projekt dept.		
Ausg. Issue	Änderung Modifikation	Datum Date	Name Name	Maße in mm Dimensions in millimeters			Maßstab Scale		Inventor 2008

Fon +49 (0)2572 / 156 - 0
Fax +49 (0)2572 / 156 - 133
Fon +49 (0)2572 / 156 - 0
Fax +49 (0)2572 / 156 - 239