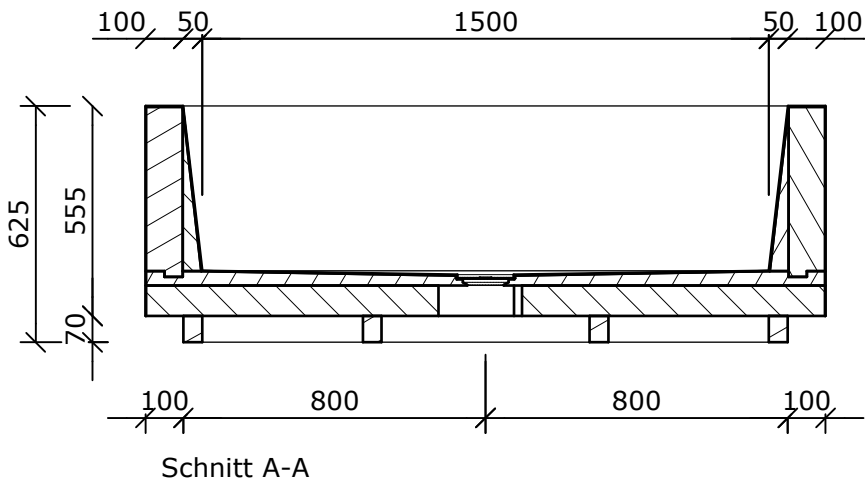


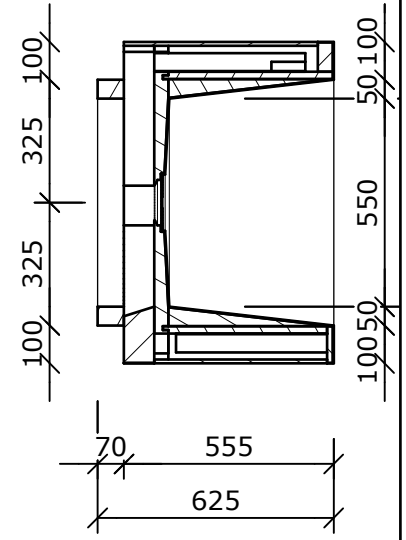
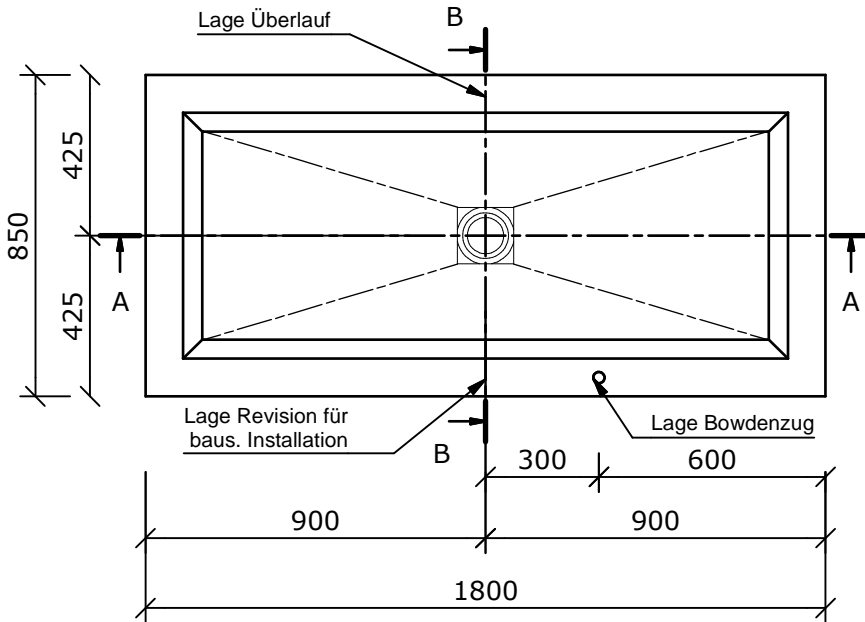
This drawing and its copyrights are owned by wedi GmbH. The use of this drawing is subject to prior, written authorization by wedi GmbH.



Wanne "Sanbath Cube" inkl. Ablaufsystem Geberit Clou

1 Stück

Wasserstand: ca. 355 mm



Diese Zeichnung / Skizze ist Eigentum der wedi GmbH und unterliegt dem Urheberrecht. Die Verwendung bedarf in jedem Fall der vorherigen, schriftlichen Zustimmung der wedi GmbH.

Dateiname Filename				Z 00 00 16 86		Benennung/ Designation		wedi Sanbath Cube, Wanne	
Kunde/ client :				BV/ BP :		Art. : 07-37-07/001			
				Bearb. Drawn	Datum Date	Name Name	wedi GmbH Hollefeldstrasse 42 48282 Emsdetten		
				Gepr.					
				Checked Norm Approved					
				Fertigungszustand/ Bautoleranzen: finished condition/ tolerances: nach DIN 18202			wedi Vertrieb/ sales		
							wedi Projektteilung/projekt dept.		
Ausg. Issue	Änderung Modifikation	Datum Date	Name Name	Maße in mm Dimensions in millimeters			Maßstab Scale		Inventor 2009

... wedi®

Fon +49 (0)2572 / 156 - 0
Fax +49 (0)2572 / 156 - 133

Fon +49 (0)2572 / 156 - 0
Fax +49 (0)2572 / 156 - 239