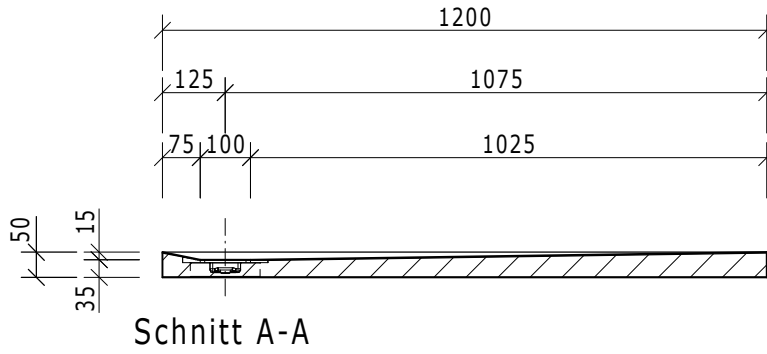
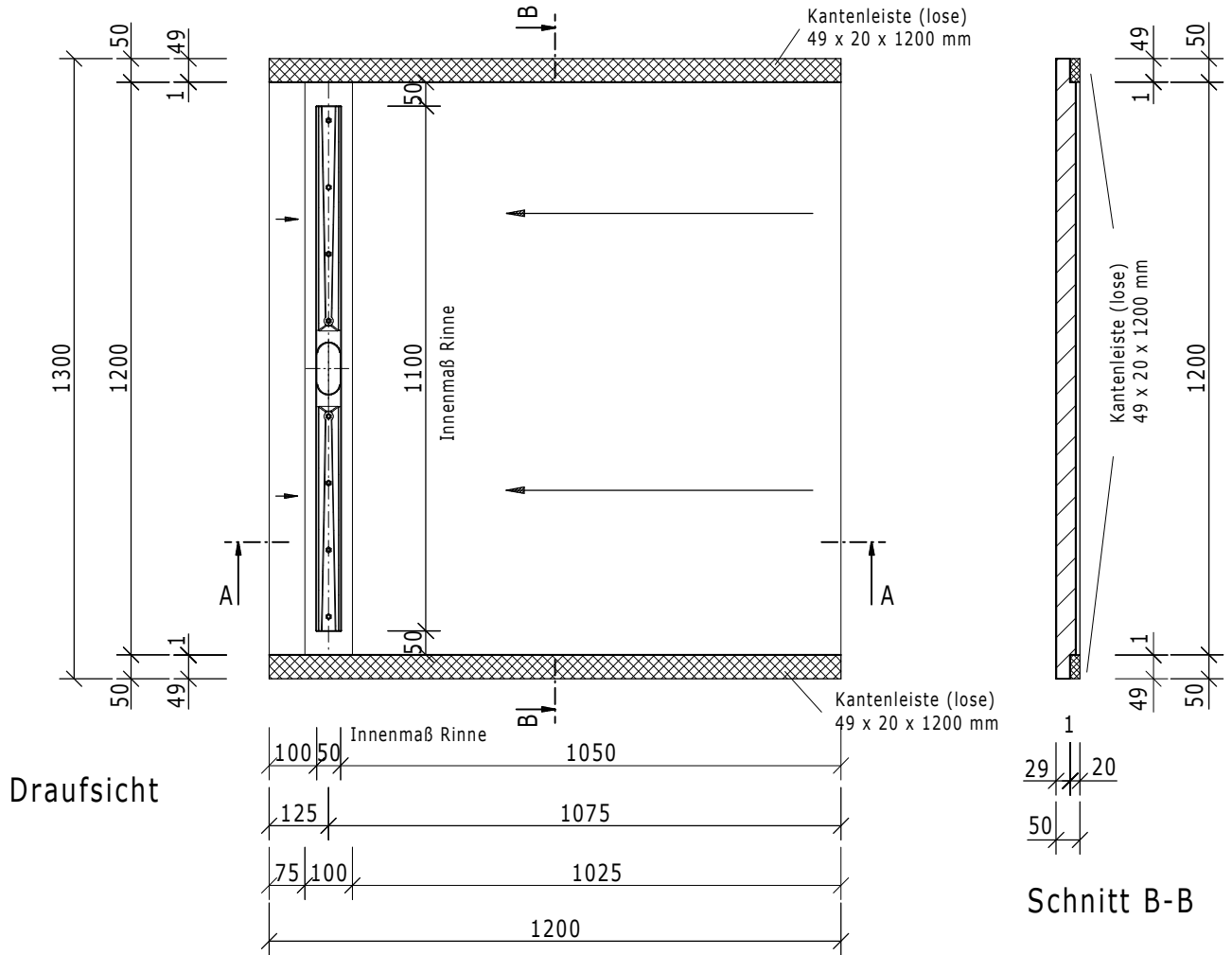


This drawing and its copyrights are owned by wedi GmbH.  
The use of this drawing is subject to prior, written authorization by wedi GmbH.



Schnitt A-A



Draufsicht

Schnitt B-B

Diese Zeichnung/Skizze ist Eigentum der wedi GmbH und unterliegt dem Urheberrecht. Die Verwendung bedarf in jedem Fall der vorherigen, schriftlichen Zustimmung der wedi GmbH.

Dateiname Filename <b>Z 00 00 38 27</b>				Benennung/Designation <b>wedi Fundo Riolito Art.: 07-37-34/271</b> Maße: 1300 x 1200 x 50 mm - 1100er Rinne	
Kunde/client: --- BV/BP : ---					
				Datum Date	Name Name
				28.05.08	vo
D	Aufkantung RS	12.12.08	vo	Bearb. Drawn	
C	CD	04.12.08	ND	Gepr. Checked	
B	Maße + Texte	20.08.08	vo	Norm Approved	
A	Nullserie	21.08.08	vo	Fertigzustand/Bautoleranz: finished condition/tolerances: nach DIN 18202	
Ausg. Issue	Änderung Modification	Datum Date	Name Name	Maße in mm Dimensions in millimeters	Maßstab Scale
					1:15
					MegaCAD 2008



wedi GmbH  
Hollefeldstrasse 42  
D-48282 Emsdetten

wedi Vertrieb/sales  
wedi Projektteilung/projekt dept.

Fon +49 (0)2572/156-0  
Fax +49 (0)2572/156-133  
Fon +49 (0)2572/156-0  
Fax +49 (0)2572/156-239