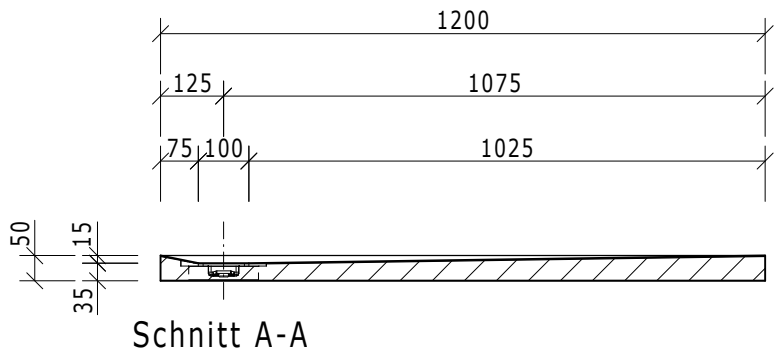
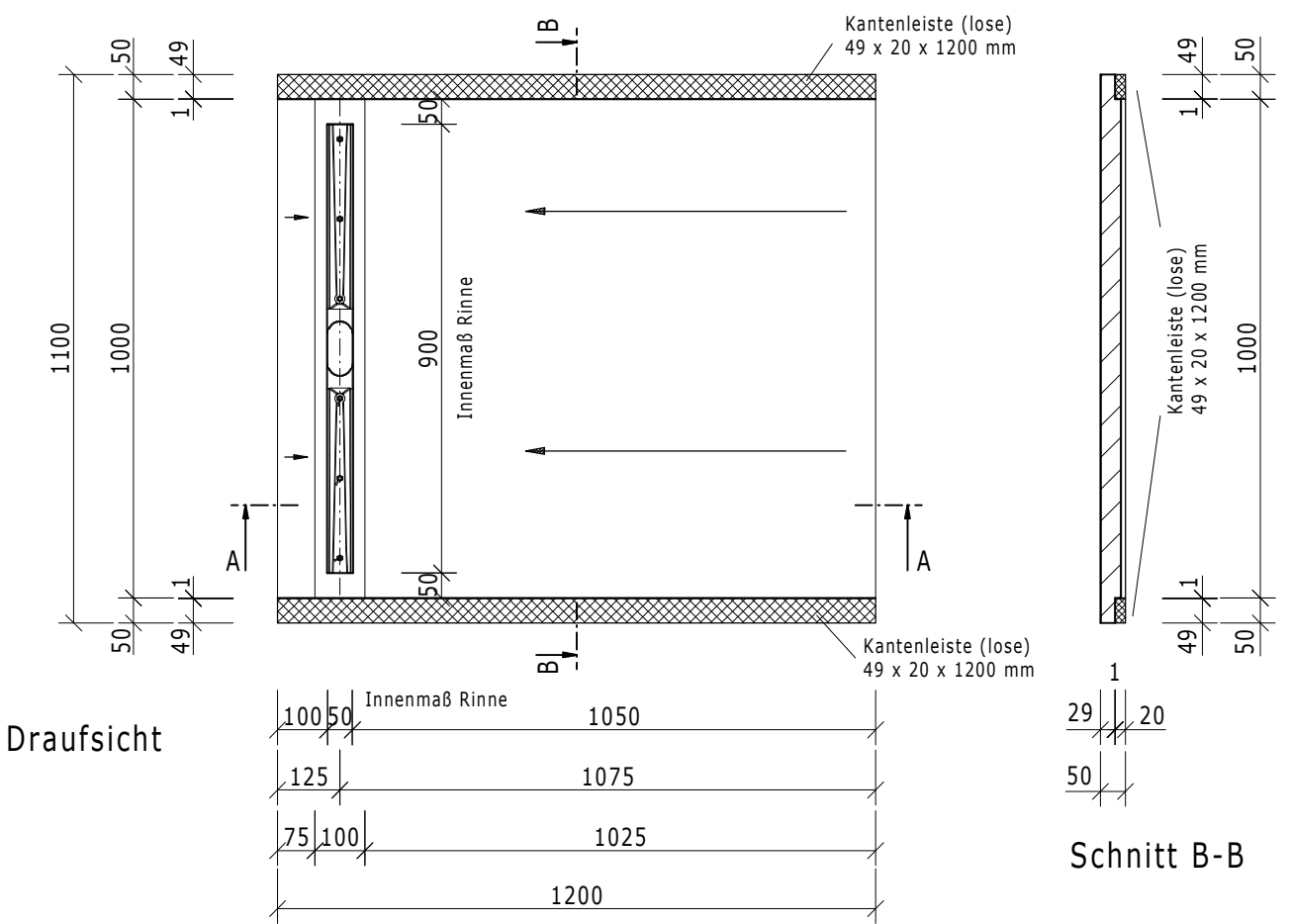


This drawing and its copyrights are owned by wedi GmbH.  
The use of this drawing is subject to prior, written authorization by wedi GmbH.




Schnitt A-A



Draufsicht

Schnitt B-B

Diese Zeichnung/Skizze ist Eigentum der wedi GmbH und unterliegt dem Urheberrecht. Die Verwendung bedarf in jedem Fall der vorherigen, schriftlichen Zustimmung der wedi GmbH.

Dateiname Filename				Z 00 00 38 25			Benennung/Designation		wedi Fundo Riolito Art.: 07-37-34/177 Maße: 1100 x 1200 x 50 mm - 900er Rinne						
Kunde/client:				---		wedi GmbH									
BV/BP :				---		Hollefeldstrasse 42 D-48282 Emsdetten									
Ausg. Issue				Änderung Modification		Datum Date				Name Name					
C				Aufkantung RS		12.12.08		vo		Bearb. Drawn		28.05.08		vo	
B				CD		04.12.08		ND		Gepr. Checked					
A				Nullserie		21.08.08		vo		Norm Approved					
Fertigzustand/Bautoleranz:				finished condition/tolerances:		nach DIN 18202				wedi Vertrieb/sales		Fon +49 (0)2572/156-0		Fax +49 (0)2572/156-133	
wedi Projektteilung/projekt dept.										wedi Vertrieb/sales		Fon +49 (0)2572/156-0		Fax +49 (0)2572/156-239	
Maßstab Scale				1:15		MegaCAD 2008									