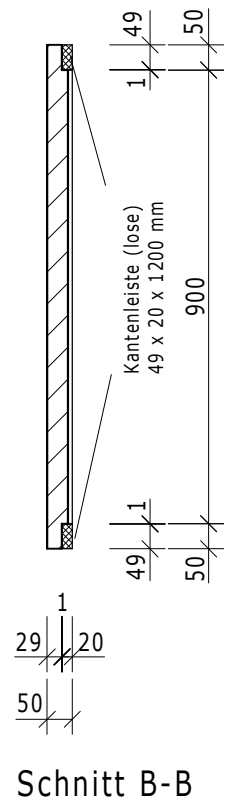
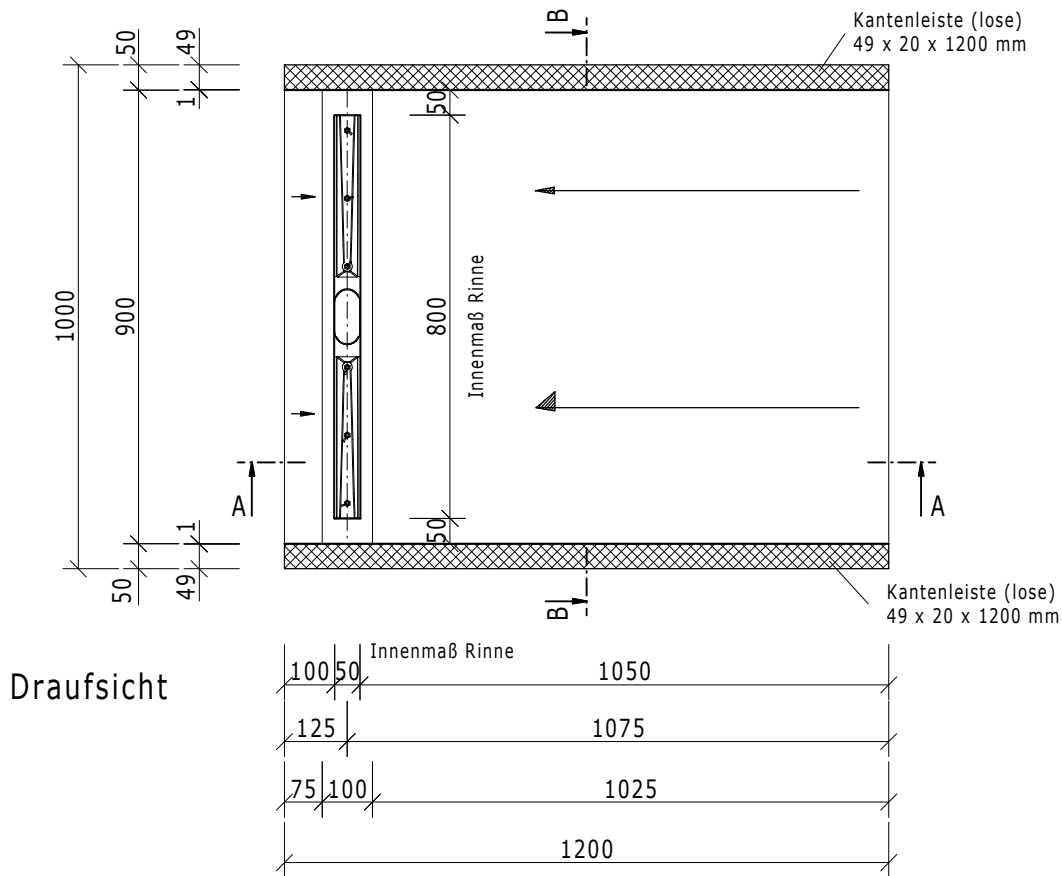
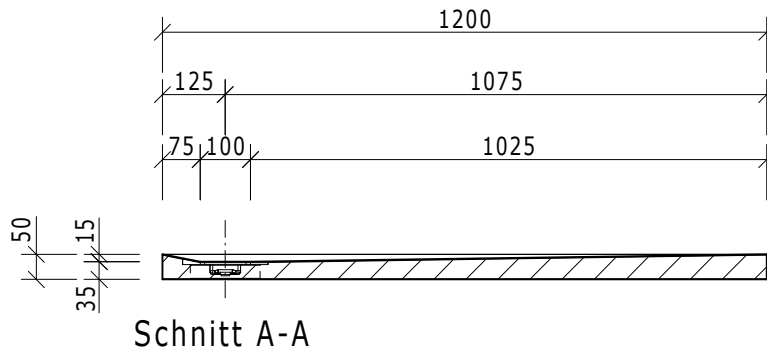



This drawing and its copyrights are owned by wedi GmbH.  
The use of this drawing is subject to prior, written authorization by wedi GmbH.



Diese Zeichnung/Skizze ist Eigentum der wedi GmbH und unterliegt dem Urheberrecht. Die Verwendung bedarf in jedem Fall der vorherigen, schriftlichen Zustimmung der wedi GmbH.

Dateiname Filename				Z 00 00 38 22		Benennung/Designation		wedi Fundo Riolito Art.: 07-37-34/278 Maße: 1000 x 1200 x 50 mm - 800er Rinne			
Kunde/client:				---		wedi GmbH					
BV/BP :				---		Hollefeldstrasse 42 D-48282 Emsdetten					
Ausg. Issue				Änderung Modification		Datum Date				Name Name	
C				Aufkantung RS		12.12.08				vo	
B				CD		04.12.08		ND			
A				Nullserie		21.08.08		vo			
Bearb. Drawn				28.05.08		Name Name		vo			
Gepr. Checked											
Norm Approved											
Fertigzustand/Bautoleranz:				finished condition/tolerances:		nach DIN 18202		wedi Vertrieb/sales Fon +49 (0)2572/156-0 Fax +49 (0)2572/156-133			
wedi Projektteilung/projekt dept.								Fon +49 (0)2572/156-0 Fax +49 (0)2572/156-239			
Maßstab Scale				1:15		MegaCAD 2008					