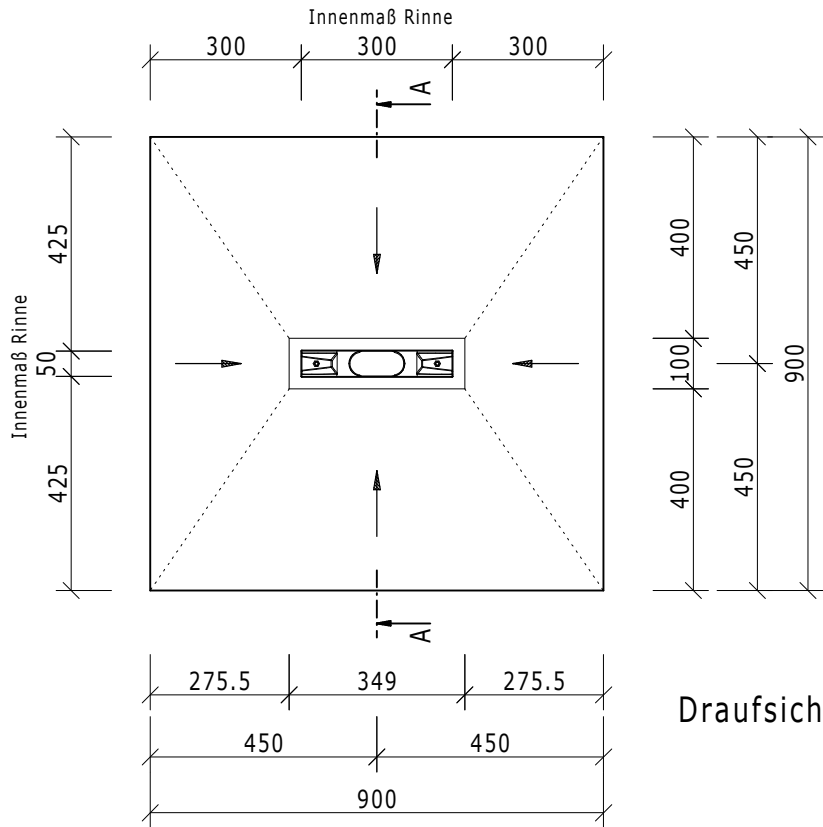
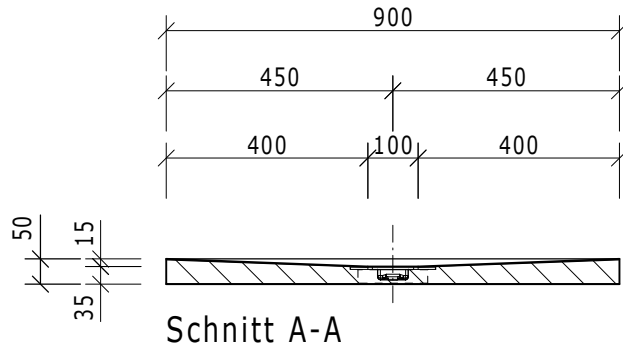


This drawing and its copyrights are owned by wedi GmbH.  
The use of this drawing is subject to prior, written authorization by wedi GmbH.



Diese Zeichnung/Skizze ist Eigentum der wedi GmbH und unterliegt dem Urheberrecht. Die Verwendung bedarf in jedem Fall der vorherigen, schriftlichen Zustimmung der wedi GmbH.

|                       |  |  |  |                          |  |  |  |   |  |
|-----------------------|--|--|--|--------------------------|--|--|--|---|--|
| Dateiname<br>Filename |  |  |  | Z 00 00 38 28            |  | Benennung/Designation                    |  | wedi Fundo Riofino Art.: 07-37-34/170<br>Maße: 900 x 900 x 50 mm - 300er Rinne        |  |
| Kunde/client:         |  |  |  | ---                      |  | wedi GmbH                                |  |  |  |
| BV/BP :               |  |  |  | ---                      |  | Hollefeldstrasse 42<br>D-48282 Emsdetten |  |   |  |
|                       |  |  |  | Datum<br>Date            |  | 30.05.08                                 |  |   |  |
|                       |  |  |  | Name<br>Name             |  | vo                                       |  |   |  |
|                       |  |  |  | Bearb.<br>Drawn          |  |  |  | wedi Vertrieb/sales   |  |
|                       |  |  |  | Gepr.<br>Checked         |  |  |  | Fon +49 (0)2572/156-0   |  |
|                       |  |  |  | Norm<br>Approved         |  |  |  | Fax +49 (0)2572/156-133   |  |
| B                     |  |  |  | CD                       |  | 04.12.08                                 |  | ND  |  |
| A                     |  |  |  | Nullserie                |  | 21.08.08                                 |  | vo  |  |
| Ausg.<br>Issue        |  |  |  | Änderung<br>Modification |  | Datum<br>Date                            |  | Name<br>Name  |  |
|                       |  |  |  |                          |  |  |  | Maße in mm<br>Dimensions in millimeters   |  |
|                       |  |  |  |                          |  |  |  | Maßstab<br>Scale  |  |
|                       |  |  |  |                          |  |  |  | 1:15  |  |
|                       |  |  |  |                          |  |  |  | MegaCAD 2008  |  |