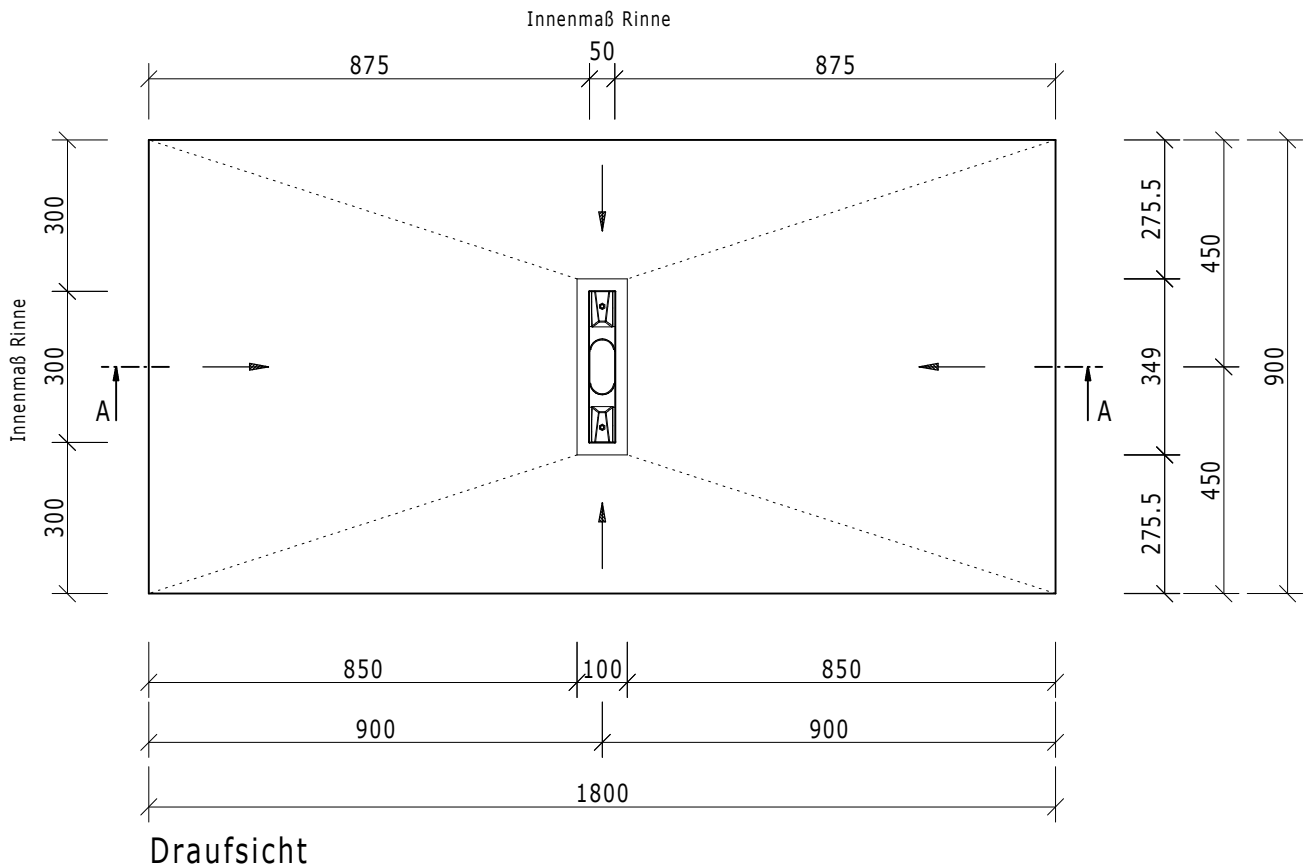
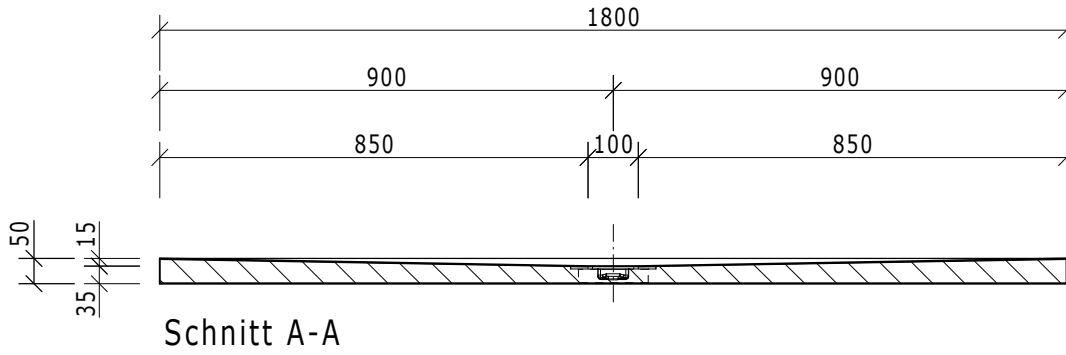


This drawing and its copyrights are owned by wedi GmbH.
The use of this drawing is subject to prior, written authorization by wedi GmbH.



Diese Zeichnung/Skizze ist Eigentum der wedi GmbH und unterliegt dem Urheberrecht. Die Verwendung bedarf in jedem Fall der vorherigen, schriftlichen Zustimmung der wedi GmbH.

Dateiname Filename				Z 00 00 38 32			Benennung/Designation			wedi Fundo Riofino Art.: 07-37-34/580		
Kunde/client:				---			Maße: 1800 x 900 x 50 mm - 300er Rinne					
BV/BP :				---								
				Bearb. Drawn	Datum Date	Name Name	wedi GmbH Hollefeldstrasse 42 D-48282 Emsdetten 					
				Gepr. Checked								
				Norm Approved								
				Fertigzustand/Bautoleranz: finished condition/tolerances:								
B	CD	04.12.08	ND	nach DIN 18202			wedi Vertrieb/sales			Fon +49 (0)2572/156-0		
A	Nullserie	21.08.08	vo				wedi Projektteilung/projekt dept.			Fax +49 (0)2572/156-133		
Ausg. Issue	Änderung Modification	Datum Date	Name Name	Maße in mm Dimensions in millimeters			Maßstab Scale			1:15		
									MegaCAD 2008			