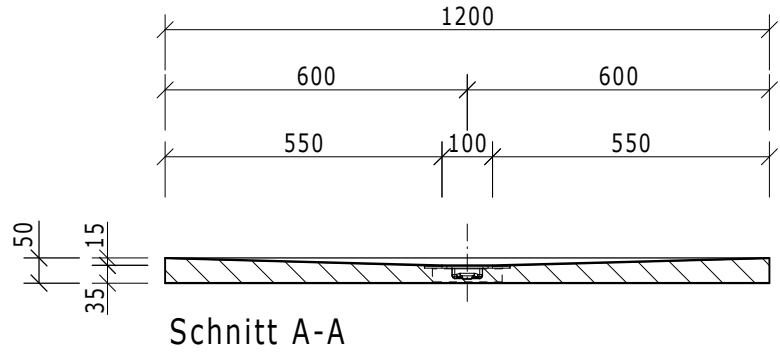
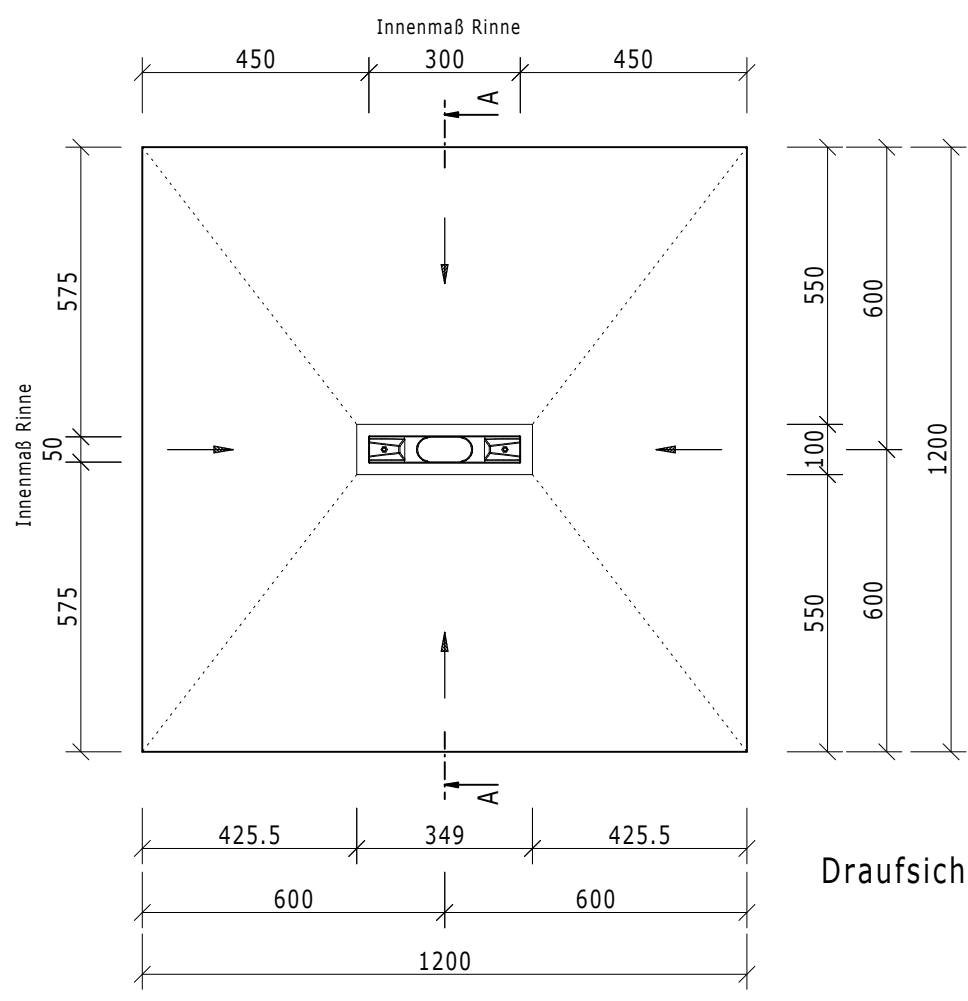


This drawing and its copyrights are owned by wedi GmbH.
The use of this drawing is subject to prior, written authorization by wedi GmbH.




Schnitt A-A



Draufsicht

Diese Zeichnung/Skizze ist Eigentum der wedi GmbH und unterliegt dem Urheberrecht. Die Verwendung bedarf in jedem Fall der vorherigen, schriftlichen Zustimmung der wedi GmbH.

Dateiname Filename				Z 00 00 38 31		Benennung/Designation		wedi Fundo Riofino Art.: 07-37-34/171 Maße: 1200 x 1200 x 50 mm - 300er Rinne	
Kunde/client:				---		wedi GmbH		 Holfeldstrasse 42 D-48282 Emsdetten wedi Vertrieb/sales Fon +49 (0)2572/156-0 wedi Projektteilung/projekt dept. Fax +49 (0)2572/156-133 Fon +49 (0)2572/156-0 Fax +49 (0)2572/156-239	
BV/BP :				---		D-48282 Emsdetten			
				Bearb. Drawn	30.05.08	Name Name	vo		
				Gepr. Checked					
C	CD	04.12.08	ND	Norm Approved					
B	Maße + Texte	20.08.08	vo	Fertigzustand/Bautoleranz: finished condition/tolerances:		wedi Vertrieb/sales			
A	Nullserie	14.08.08	vo	nach DIN 18202		wedi Projektteilung/projekt dept.			
Ausg. Issue	Änderung Modification	Datum Date	Name Name	Maße in mm Dimensions in millimeters		Maßstab Scale	1:15	MegaCAD 2008	