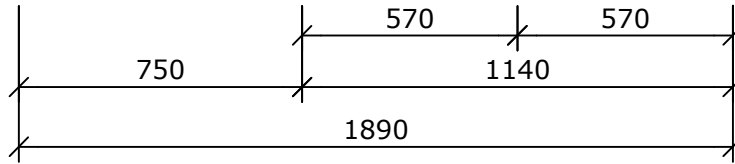
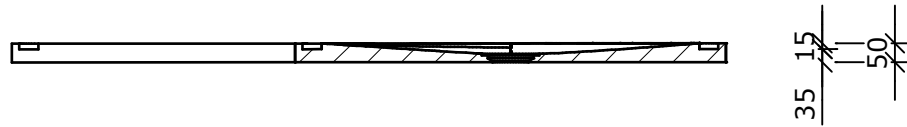
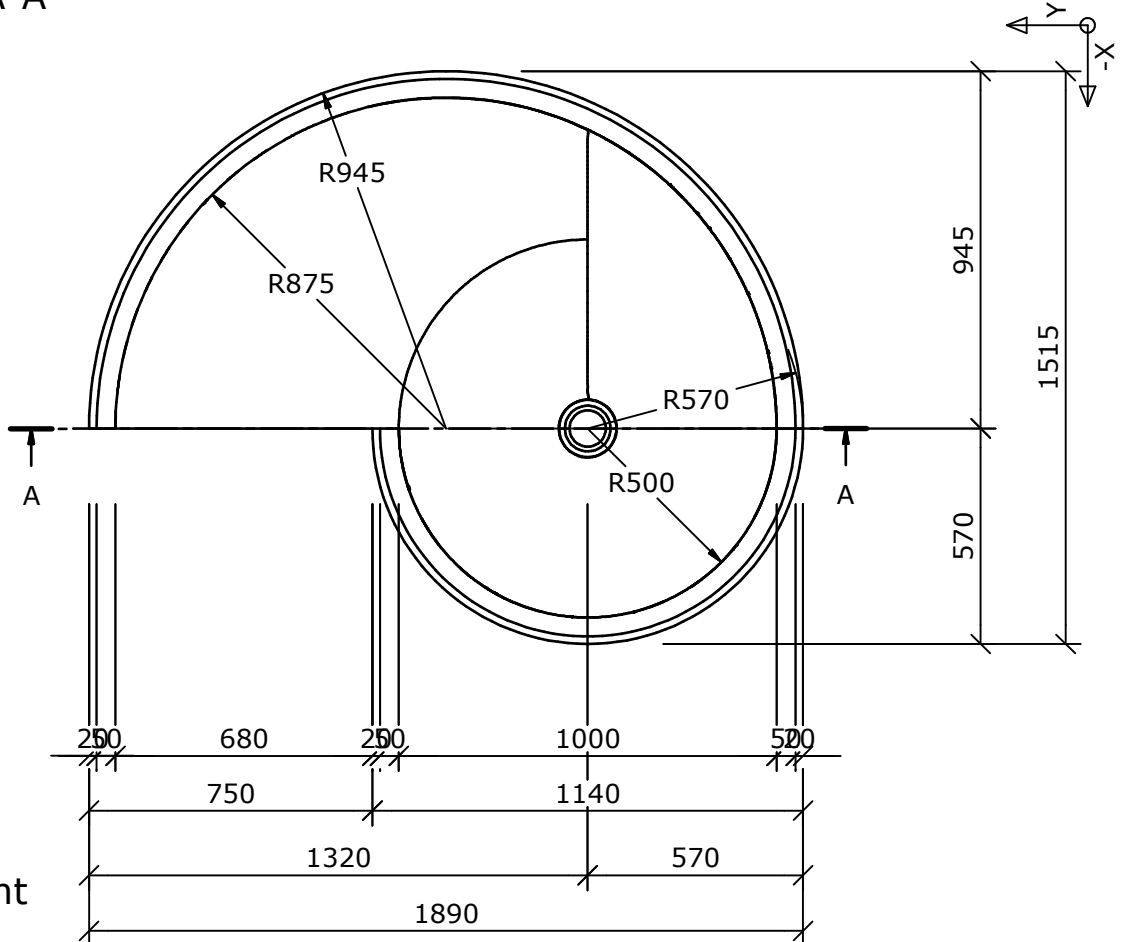


This drawing and its copyrights are owned by wedi GmbH.  
The use of this drawing is subject to prior,  
written authorization by wedi GmbH.

20 // 50 680 20 // 50 1000 50 // 20



Schnitt A-A



Draufsicht

XU-Tisch

20er Fräser / Halter 1  
einspannen

int. Kom. - Nr.: Fundo Nautilo "links"  
 Programm - Nr.: 69520 .xpi  
 Besäumungs - Nr.: 69530 .xpi  
 Stückzahl: Stück

Diese Zeichnung / Skizze ist Eigentum der wedi GmbH und unterliegt dem Urheberrecht. Die Verwendung bedarf in jedem Fall der vorherigen, schriftlichen Zustimmung der wedi GmbH.

Dateiname  
Filename **Z 00 00 42 75**  
 Kunde/ client :  
 BV/ BP : -----

Benennung/ Designation  
**wedi Fundo Nautilo "Links"**  
 1890 x 1515 x 50 mm

	Datum Date	Name Name
Bearb. Drawn	10.12.08	PD
Gepr. Checked		
Norm Approved		

wedi GmbH  
 Hollefeldstrasse 42  
 48282 Emsdetten



wedi Vertrieb/ sales  
 wedi Projektteilung/projekt dept.

Fon +49 (0)2572 / 156 - 0  
 Fax +49 (0)2572 / 156 - 133  
 Fon +49 (0)2572 / 156 - 0  
 Fax +49 (0)2572 / 156 - 239

Ausg. Issue	Änderung Modifikation	Datum Date	Name Name	Maße in mm Dimensions in millimeters	Maßstab Scale	Inventor
					1:20	2009