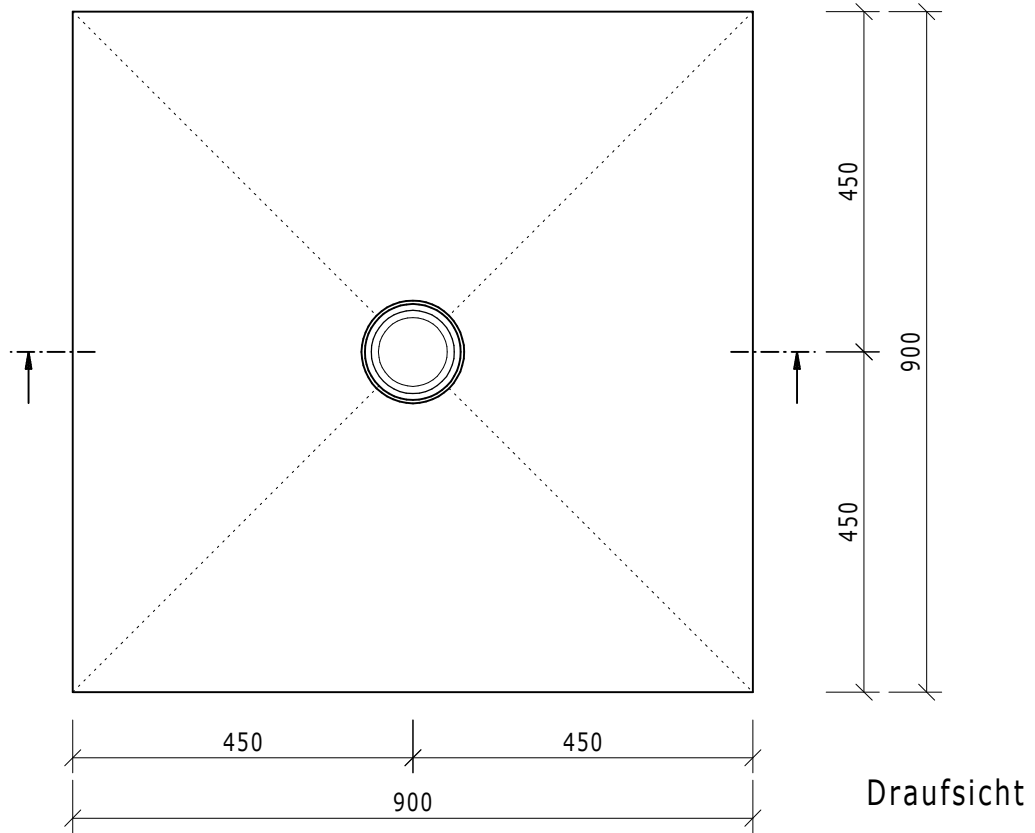
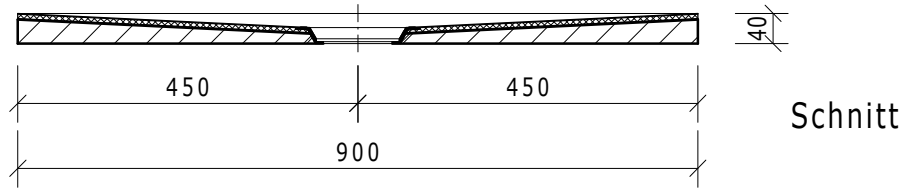



This drawing and its copyrights are owned by wedi GmbH.
The use of this drawing is subject to prior, written authorization by wedi GmbH.



Diese Zeichnung/Skizze ist Eigentum der wedi GmbH und unterliegt dem Urheberrecht. Die Verwendung bedarf in jedem Fall der vorherigen, schriftlichen Zustimmung der wedi GmbH.

Dateiname Filename				Z 00 00 23 68		Benennung/Designation		wedi Fundo Solso Art.: 07-37-38/170		
Kunde/client:				---		Maße: 900 x 900 x 40 mm				
BV/BP :				---						
				Datum Date	11.12.08	Name Name	wedi GmbH			
				Bearb. Drawn		ND	Hollefeldstrasse 42			
				Gepr. Checked			D-48282 Emsdetten			
				Norm Approved						
				Fertigzustand/Bautoleranz: finished condition/tolerances:						wedi Vertrieb/sales
				nach DIN 18202			wedi Projektteilung/projekt dept.		Fax +49 (0)2572/156-133	
									Fon +49 (0)2572/156-0	
									Fax +49 (0)2572/156-239	
Ausg. Issue	Änderung Modification	Datum Date	Name Name	Maße in mm Dimensions in millimeters		Maßstab Scale		1:10		MegaCAD 2008