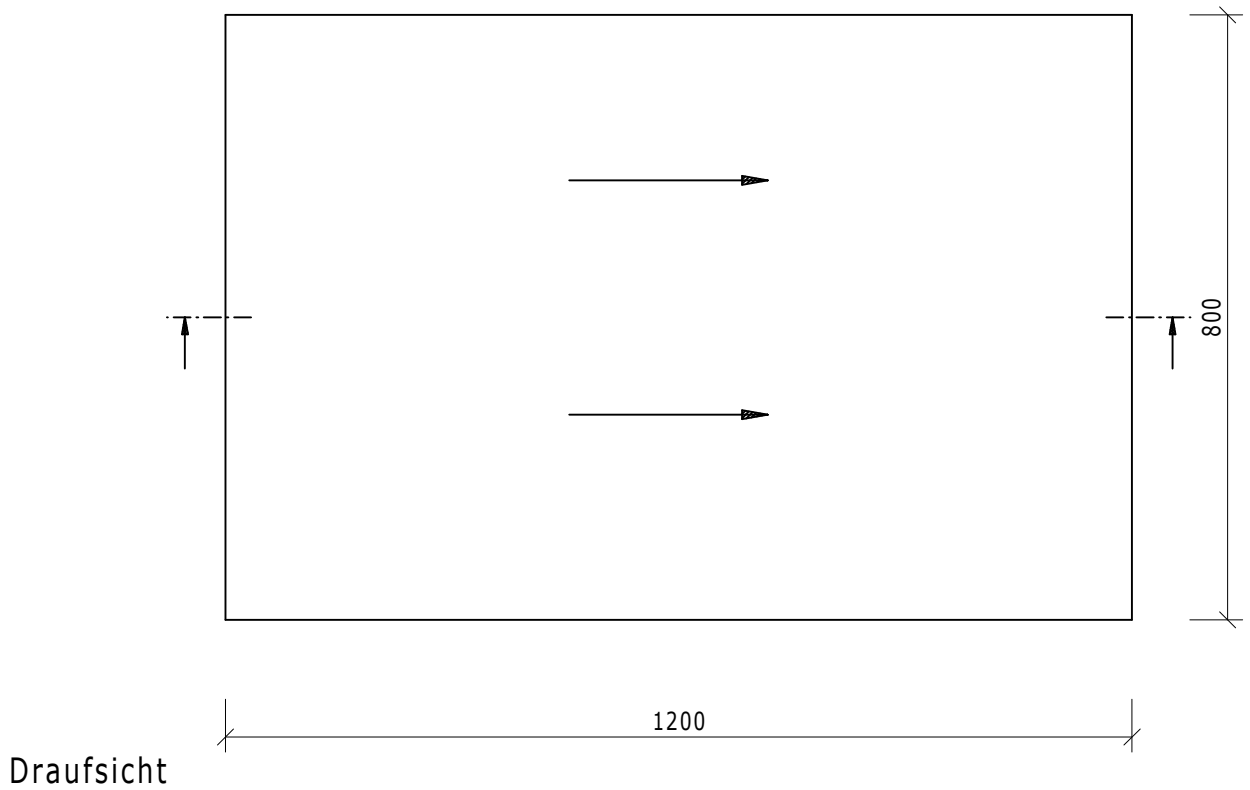
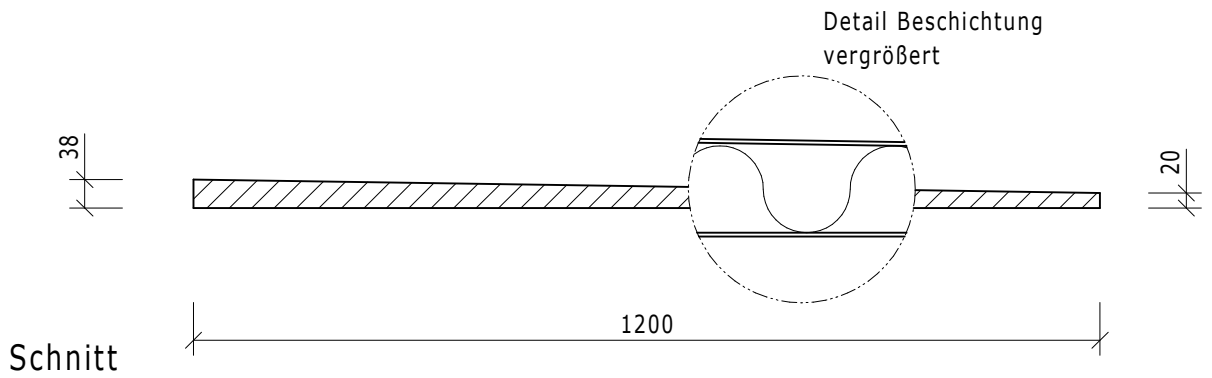



This drawing and its copyrights are owned by wedi GmbH.  
The use of this drawing is subject to prior, written authorization by wedi GmbH.



Diese Zeichnung/Skizze ist Eigentum der wedi GmbH und unterliegt dem Urheberrecht. Die Verwendung bedarf in jedem Fall der vorherigen, schriftlichen Zustimmung der wedi GmbH.

Dateiname Filename				Z 00 00 35 08		Benennung/Designation		wedi Ba Balco GP 38/20 mm längs	
Kunde/client:				---		Art.Nr.:		01-13-00/058	
BV/BP :				---		wedi GmbH			
Bearb. Drawn				13.11.07		Hollefeldstrasse 42			
Gepr. Checked						D-48282 Emsdetten			
Norm Approved						wedi Vertrieb/sales			
Fertigzustand/Bautoleranz:				nach DIN 18202		wedi Projektteilung/projekt dept.		Fon +49 (0)2572/156-0	
A				CD		12.12.08		PD	
Ausg. Issue				Änderung Modification		Datum Date		Name Name	
Maße in mm				Dimensions in millimeters		Maßstab Scale		1:10	
								MegaCAD 2008	

Fon +49 (0)2572/156-0  
Fax +49 (0)2572/156-133  
Fon +49 (0)2572/156-0  
Fax +49 (0)2572/156-239