

Bancos de Wellness Sanoasa Comoda

Sanoasa *Comoda* | banco de Wellness, inclinación hacia delante



Descripción	Longitud	Ref.
Sanoasa Comoda, elemento de banco, inclinación hacia delante	2000 mm	07-64-38/000
Sanoasa Comoda, elemento sustentador, cierre redondo	1000 mm	07-64-37/500

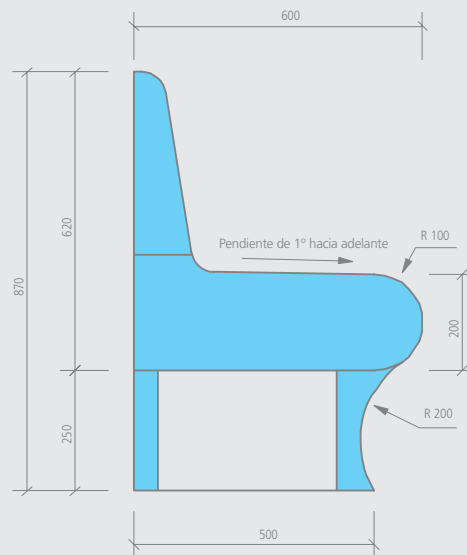
Opciones	Longitud	Ref.
Elemento de banco con equipo de calefacción eléctrico integrado	2000 mm	–
Elemento de banco con equipo de calefacción con agua caliente integrado	2000 mm	–

- !** El elemento de banco se suministra en dos piezas, un respaldo y una superficie de asiento.
- El encolado de las dos piezas, así como el encolado del elemento de banco con el elemento sustentador, debe realizarse con wedi Duporit, cola polímera (página 62).
 - Para cada elemento de banco se necesitan dos elementos sustentadores.
 - Para el equipo de calefacción eléctrico o con agua caliente el plazo de entrega es de 4-5 semanas.

- m²** Elemento de banco:
- Lado frontal: aprox. 2,30 m²
 - Pared trasera: aprox. 1,24 m²
 - Laterales: aprox. 0,31 m²

- Elementos sustentadores**
(para 2000 mm de longitud):
- Lado frontal: aprox. 0,60 m²
 - Pared trasera: aprox. 0,50 m²
 - Laterales: aprox. 0,25 m²

Dibujo técnico



Sanoasa *Comoda* *linea* | banco de Wellness, inclinación hacia delante



Elemento sustentador con cierre recto

Descripción	Longitud	Ref.
Sanoasa Comoda, elemento de banco, inclinación hacia delante	2000 mm	07-64-38/000
Sanoasa Comoda <i>linea</i> , elemento sustentador, cierre redondo	1000 mm	07-64-37/000

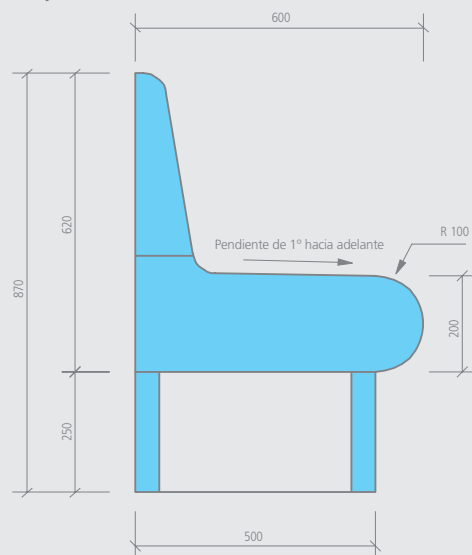
+ Opciones		
Elemento de banco con equipo de calefacción eléctrico integrado	2000 mm	–
Elemento de banco con equipo de calefacción con agua caliente integrado	2000 mm	–

- !**
- El elemento de banco se suministra en dos piezas, un respaldo y una superficie de asiento.
 - El encolado de las dos piezas, así como el encolado del elemento de banco con el elemento sustentador, debe realizarse con wedi Duporit, cola polímera (página 62).
 - Para cada elemento de banco se necesitan dos elementos sustentadores.
 - En el caso del equipo de calefacción eléctrico o con agua caliente el plazo de entrega es de 4-5 semanas.

- m²** Elemento de banco:
- Lado frontal: aprox. 2,30 m²
 - Pared trasera: aprox. 1,24 m²
 - Laterales: aprox. 0,31 m²

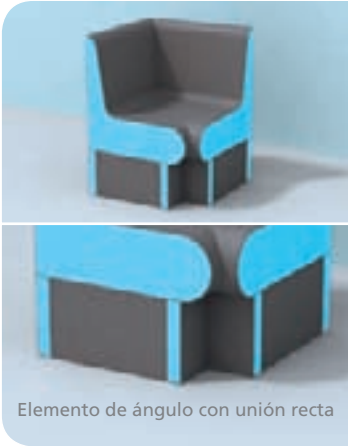
- Elementos sustentadores**
(para 2000 mm de longitud):
- Lado frontal: aprox. 0,50 m²
 - Pared trasera: aprox. 0,50 m²
 - Laterales: aprox. 0,25 m²

Dibujo técnico



Bancos de Wellness Sanoasa Comoda

NUEVO Sanoasa Comoda *linea* | elemento de ángulo 90°, rect, inclinación hacia delante



Elemento de ángulo con unión recta

Descripción

Sanoasa Comoda, elemento de ángulo de banco 90°, recta, inclinación hacia delante

Sanoasa Comoda *linea*, elemento de ángulo sustentadora 90°

Ref.

07-64-47/004

07-64-47/005

! El encolado del elemento de banco con el elemento sustentador debe realizarse con wedi Duporit, cola polímera (página 62).

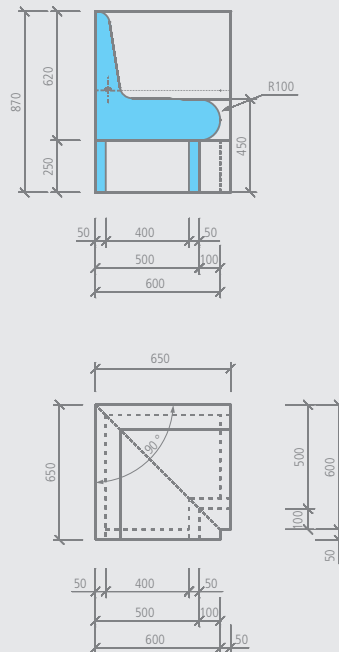
m² Elemento de ángulo de banco:

- Lado frontal: aprox. 0,90 m²
- Pared trasera: aprox. 0,90 m²
- Laterales: aprox. 0,31 m²

Elemento de ángulo sustentadora:

- Lado frontal: aprox. 0,10 m²
- Pared trasera: aprox. 0,40 m²
- Laterales: aprox. 0,25 m²

Dibujo técnico



NUEVO Sanoasa *Comoda linea* | elemento de ángulo 90°, redonda, inclinación hacia delante



Elemento de ángulo con unión redonda

Descripción

Sanoasa Comoda, elemento de ángulo de banco 90°, redonda, inclinación hacia delante

Sanoasa Comoda *linea*, elemento de ángulo sustentadora 90°

Ref.

07-64-47/000

07-64-47/001

! El encolado del elemento de banco con el elemento sustentador debe realizarse con wedi Duporit, cola polímera (página 62).

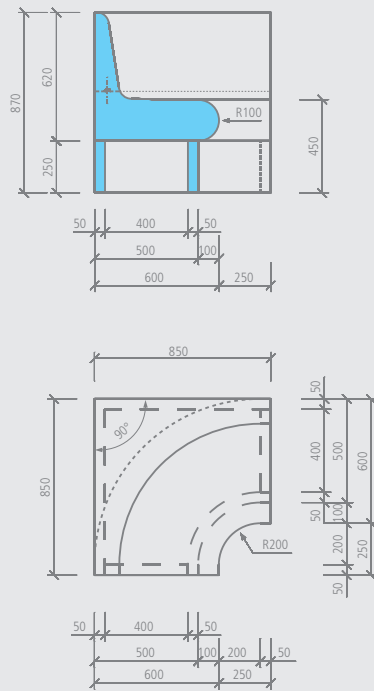
m² Elemento de ángulo Sanoasa Comodo:

- Lado frontal: aprox. 1,20 m²
- Pared trasera: aprox. 1,10 m²
- Laterales: aprox. 0,31 m²

Elemento de ángulo sustentadora:

- Lado frontal: aprox. 0,20 m²
- Pared trasera: aprox. 0,50 m²
- Laterales: aprox. 0,25 m²

Dibujo técnico



Bancos de Wellness Sanoasa Comoda

NUEVO Sanoasa Comoda *línea* | elemento de ángulo 135°, recta, inclinación hacia delante



Descripción

Sanoasa Comoda, elemento de ángulo de banco 135°,
recta, inclinación hacia delante

Sanoasa Comoda *línea*, elemento de ángulo sustentadora 135°

Ref.

07-64-47/006

07-64-47/007

! El encolado del elemento de banco con el elemento sustentador debe realizarse con wedi Duporit, cola polímera (página 62).

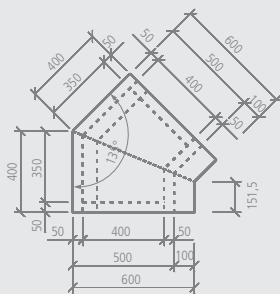
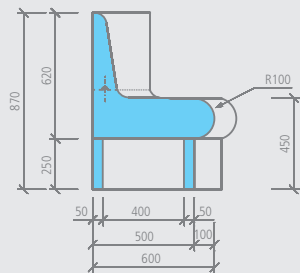
m² Elemento de ángulo de banco:

- Lado frontal: aprox. 0,80 m²
- Pared trasera: aprox. 0,50 m²
- Laterales: aprox. 0,31 m²

Elemento de ángulo sustentadora:

- Lado frontal: aprox. 0,10 m²
- Pared trasera: aprox. 0,20 m²
- Laterales: aprox. 0,25 m²

Dibujo técnico



NUEVO Sanoasa *Comoda linea* | elemento de ángulo 135°, redonda, inclinación hacia delante



Elemento de ángulo con unión redonda

Descripción

Sanoasa Comoda, elemento de ángulo de banco 135°, redonda, inclinación hacia delante

Sanoasa Comoda *linea*, elemento de ángulo sustentadora 135°

Ref.

07-64-47/002

07-64-47/003

! El encolado del elemento de banco con el elemento sustentador debe realizarse con wedi Duporit, cola polimera (página 62).

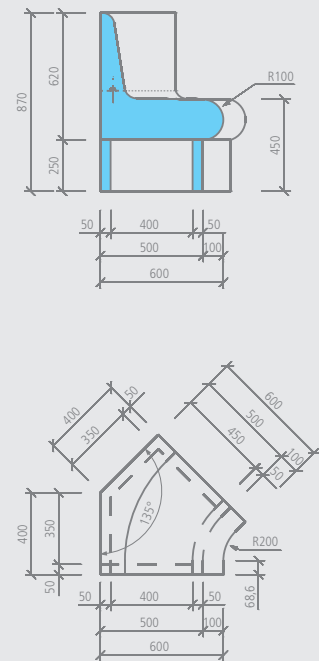
m² Elemento de ángulo de banco:

- Lado frontal: aprox. 0,80 m²
- Pared trasera: aprox. 0,50 m²
- Laterales: aprox. 0,31 m²

Elemento de ángulo sustentadora:

- Lado frontal: aprox. 0,10 m²
- Pared trasera: aprox. 0,20 m²
- Laterales: aprox. 0,25 m²

Dibujo técnico



Bancos de Wellness Sanoasa Comoda

NUEVO Sanoasa *Comoda linea* | elemento terminal izquierdo, R = 200, inclinación hacia delante



Descripción

Sanoasa Comoda, elemento terminal de banco izquierdo, R = 200, inclinación hacia delante

Sanoasa Comoda *linea*, elemento terminal del soporte, R=200

Ref.

07-64-47/011

07-64-47/013

! El encolado del elemento de banco con el elemento sustentador debe realizarse con wedi Duporit, cola polímera (página 62).

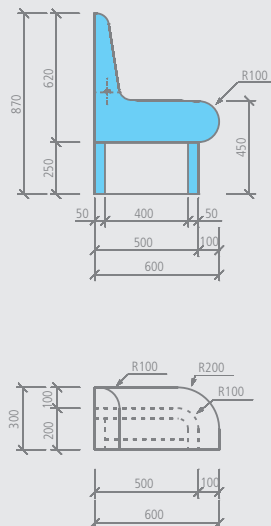
m² Elemento terminal del banco:

- Lado frontal: aprox. 0,60 m²
- Pared trasera: aprox. 0,20 m²
- Laterales: aprox. 0,31 m²

Elemento terminal del soporte:

- Lado frontal: aprox. 0,20 m²
- Pared trasera: aprox. 0,10 m²
- Laterales: aprox. 0,25 m²

Dibujo técnico



NUEVO Sanoasa *Comoda linea* | elemento terminal izquierdo, R = 600, inclinación hacia delante



Descripción

Sanoasa Comoda, elemento terminal de banco izquierdo, R = 600, inclinación hacia delante

Sanoasa Comoda *linea*, elemento terminal del soporte, R=600

Ref.

07-64-47/008

07-64-47/010

! • El encolado del elemento de banco con el elemento sustentador debe realizarse con wedi Duporit, cola polimera (página 62).

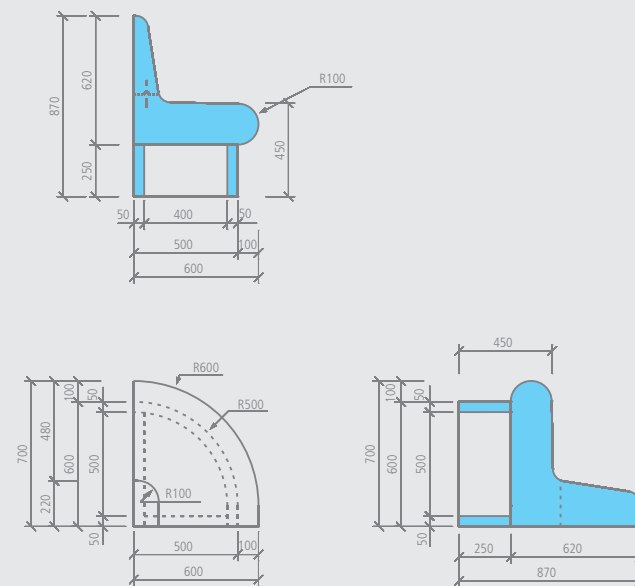
m² Elemento terminal del banco:

- Lado frontal: aprox. 0,80 m²
- Pared trasera: aprox. 0,30 m²
- Laterales: aprox. 0,31 m²

Elemento terminal del soporte:

- Lado frontal: aprox. 0,30 m²
- Pared trasera: aprox. 0,20 m²
- Laterales: aprox. 0,25 m²

Dibujo técnico



Bancos de Wellness Sanoasa Comoda

NUEVO Sanoasa *Comoda linea* | elemento terminal derecho, R = 200, inclinación hacia delante



Descripción

Sanoasa Comoda, elemento terminal de banco derecho, R = 200, inclinación hacia delante

Sanoasa Comoda *linea*, elemento terminal del soporte, R=200

Ref.

07-64-47/012

07-64-47/013

! El encolado del elemento de banco con el elemento sustentador debe realizarse con wedi Duporit, cola polímera (página 62).

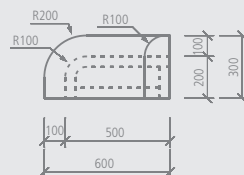
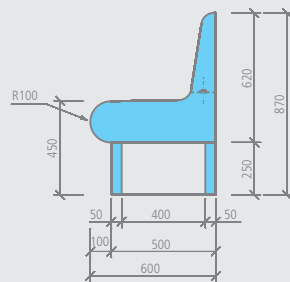
m² Elemento terminal del banco:

- Lado frontal: aprox. 0,60 m²
- Pared trasera: aprox. 0,20 m²
- Laterales: aprox. 0,31 m²

Elemento terminal del soporte:

- Lado frontal: aprox. 0,20 m²
- Pared trasera: aprox. 0,10 m²
- Laterales: aprox. 0,25 m²

Dibujo técnico



NUEVO Sanoasa *Comoda linea* | elemento terminal derecho,
R = 600, inclinación hacia delante



Descripción

Sanoasa Comoda, elemento terminal de banco derecho, R = 600, inclinación hacia delante

Sanoasa Comoda *linea*, elemento terminal del soporte, R=600

Ref.

07-64-47/009

07-64-47/010

! El encolado del elemento de banco con el elemento sustentador debe realizarse con wedi Duporit, cola polímera (página 62).

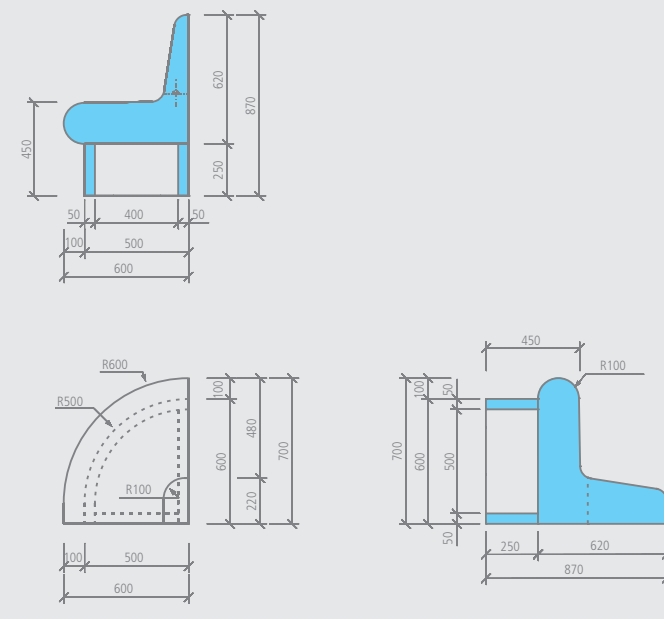
m² Elemento terminal del banco:

- Lado frontal: aprox. 0,80 m²
- Pared trasera: aprox. 0,30 m²
- Laterales: aprox. 0,31 m²

Elemento terminal del soporte:

- Lado frontal: aprox. 0,30 m²
- Pared trasera: aprox. 0,20 m²
- Laterales: aprox. 0,25 m²

Dibujo técnico



Bancos de Wellness Sanoasa Comoda

Sanoasa Comoda | banco de Wellness, inclinación hacia atrás



Descripción	Longitud	Ref.
Sanoasa Comoda, elemento de banco, inclinación hacia atrás	2000 mm	07-64-36/000
Sanoasa Comoda, elemento sustentador, cierre redondo	1000 mm	07-64-37/500

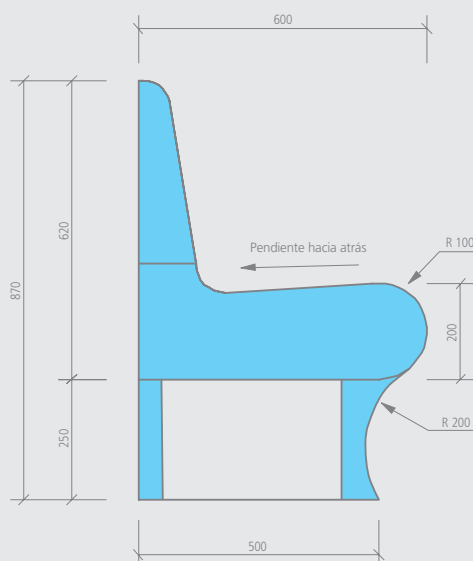
Opciones		
Elemento de banco con equipo de calefacción eléctrico integrado	2000 mm	–
Elemento de banco con equipo de calefacción con agua caliente integrado	2000 mm	–

- ! El elemento de banco se suministra en dos piezas, un respaldo y una superficie de asiento.
- El encolado de las dos piezas, así como el encolado del elemento de banco con el elemento sustentador, debe realizarse con wedi Duporit, cola polímera (página 62).
- Para cada elemento de banco se necesitan dos elementos sustentadores.
- Para el equipo de calefacción eléctrico o con agua caliente el plazo de entrega es de 4-5 semanas.

- m²** Elemento de banco:
- Lado frontal: aprox. 2,30 m²
 - Pared trasera: aprox. 1,24 m²
 - Laterales: aprox. 0,30 m²

- Elementos sustentadores**
(para 2000 mm de longitud):
- Lado frontal: aprox. 0,60 m²
 - Pared trasera: aprox. 0,50 m²
 - Laterales: aprox. 0,25 m²

Dibujo técnico



Sanoasa Comoda *linea* | banco de Wellness, inclinación hacia atrás



Descripción

Sanoasa Comoda, elemento de banco,
inclinación hacia atrás

Sanoasa Comoda *linea*, elemento sustentador,
cierre redondo

Longitud

Ref.

2000 mm

07-64-36/000

1000 mm

07-64-37/000



Elemento sustentador con cierre recto

🔧 Opciones

Elemento de banco con equipo de
calefacción eléctrico integrado

2000 mm

–

Elemento de banco con equipo de
calefacción con agua caliente integrado

2000 mm

–

- ❗ El elemento de banco se suministra en dos piezas, un respaldo y una superficie de asiento.
- El encolado de las dos piezas, así como el encolado del elemento de banco con el elemento sustentador, debe realizarse con wedi Duporit, cola polímera (página 62).
- Para cada elemento de banco se necesitan dos elementos sustentadores.
- En el caso del equipo de calefacción eléctrico o con agua caliente el plazo de entrega es de 4-5 semanas.

📐 Elemento de banco:

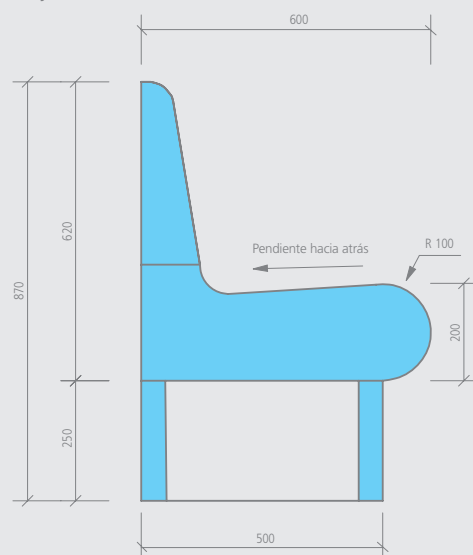
- Lado frontal: aprox. 2,30 m²
- Pared trasera: aprox. 1,24 m²
- Laterales: aprox. 0,30 m²

Elementos sustentadores

(para 2000 mm de longitud):

- Lado frontal: aprox. 0,50 m²
- Pared trasera: aprox. 0,50 m²
- Laterales: aprox. 0,25 m²

Dibujo técnico



Bancos de Wellness Sanoasa Comoda

NUEVO Sanoasa Comoda & Comoda *linea* | reposabrazos



Descripción

Sanoasa Comoda & Comoda *linea*, reposabrazos

Ref.

07-64-47/014

- ! El reposabrazos Sanoasa Comoda & Comoda *linea* puede montarse a la derecha y a la izquierda.
- El encolado del reposabrazos con el elemento del banco y el elemento sustentador debe realizarse con wedi Duporit, cola polímera (página 62).

- m² Reposabrazos:
- Lado frontal: aprox. 0,75 m²
 - Pared trasera: aprox. 0,10 m²
 - Laterales: aprox. 0,90 m²

Dibujo técnico

