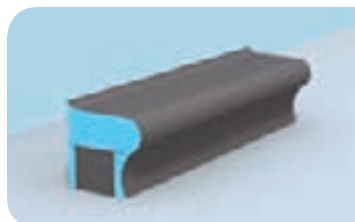


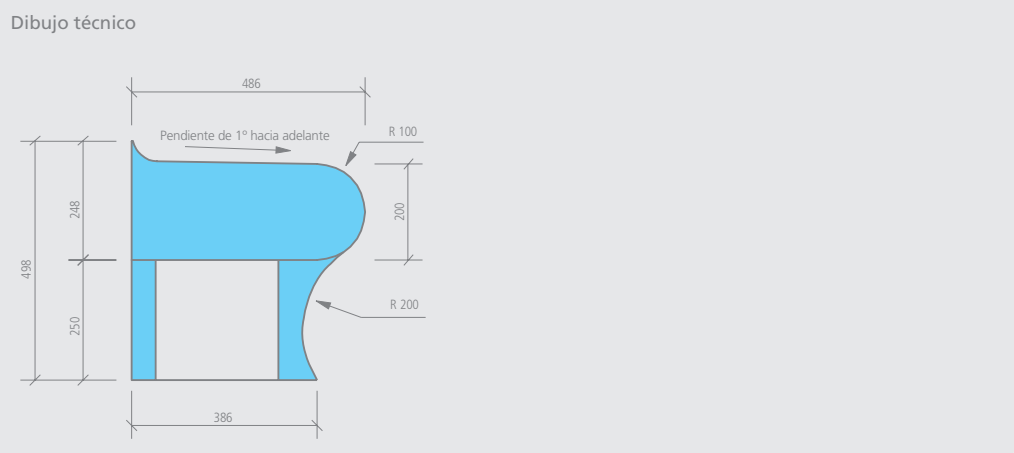
Sanoasa *Bellina* | banco de Wellness, inclinación hacia delante



| Descripción | Longitud | Ref. |
|---|----------|--------------|
| Sanoasa Bellina, elemento de banco, inclinación hacia delante | 2000 mm | 07-64-41/000 |
| Sanoasa Bellina, elemento sustentador, cierre redondo | 1000 mm | 07-64-41/600 |

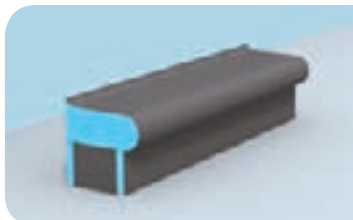
| Opciones | | |
|---|---------|---|
| Elemento de banco con equipo de calefacción eléctrico integrado | 2000 mm | – |
| Elemento de banco con equipo de calefacción con agua caliente integrado | 2000 mm | – |

| | |
|--|---|
| <p>! Para cada elemento de banco se necesitan dos elementos sustentadores.</p> <p>• El encolado del elemento de banco con el elemento sustentador debe realizarse con wedi Duporit, cola polímera (página 62).</p> <p>• En los equipos de calefacción con agua caliente o eléctricos montados de fábrica el plazo de entrega es de 4–5 semanas.</p> | <p>m² Elemento de banco:</p> <ul style="list-style-type: none"> • Lado frontal: aprox. 2,30 m² • Pared trasera: aprox. 0,50 m² • Laterales: aprox. 0,19 m² <p>Elementos sustentadores (para 2000 mm de longitud):</p> <ul style="list-style-type: none"> • Lado frontal: aprox. 0,60 m² • Pared trasera: aprox. 0,50 m² • Laterales: aprox. 0,19 m² |
|--|---|



Bancos de Wellness Sanoasa Bellina

Sanoasa *Bellina* *linea* | banco de Wellness, inclinación hacia delante



| Descripción | Longitud | Ref. |
|---|----------|--------------|
| Sanoasa Bellina, elemento de banco, inclinación hacia delante | 2000 mm | 07-64-41/000 |
| Sanoasa Bellina <i>linea</i> , elemento sustentador, cierre recto | 1000 mm | 07-64-41/500 |

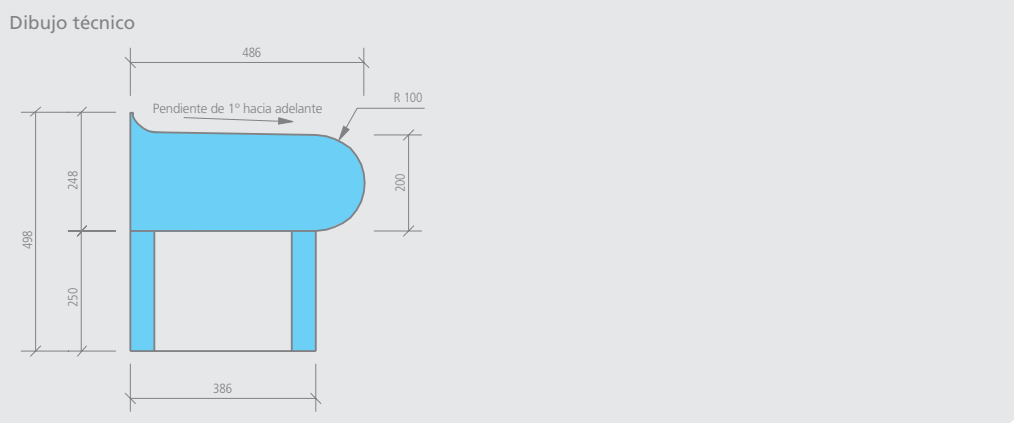
| Opciones | | |
|---|---------|---|
| Elemento de banco con equipo de calefacción eléctrico integrado | 2000 mm | – |
| Elemento de banco con equipo de calefacción con agua caliente integrado | 2000 mm | – |

- !** Para cada elemento de banco se necesitan dos elementos sustentadores.
 - El encolado del elemento de banco con el elemento sustentador debe realizarse con wedi Duporit, cola polímera (página 62).
 - Para los equipos de calefacción con agua caliente o eléctricos montados de fábrica el plazo de entrega es de 4–5 semanas.
- m²** Elemento de banco:

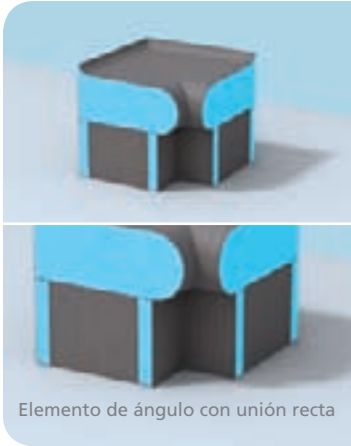
 - Lado frontal: aprox. 2,30 m²
 - Pared trasera: aprox. 0,50 m²
 - Laterales: aprox. 0,19 m²

Elementos sustentadores (para 2000 mm de longitud):

 - Lado frontal: aprox. 0,60 m²
 - Pared trasera: aprox. 0,50 m²
 - Laterales: aprox. 0,20 m²



NUEVO Sanoasa *Bellino* *linea* | elemento de ángulo 90°,
recta, inclinación hacia delante



Descripción

Sanoasa Bellino, elemento de ángulo de banco 90°, recta, inclinación hacia delante
Sanoasa Bellino *linea*, elemento de ángulo sustentadora 90°

Ref.

07-64-48/004

07-64-48/005

! El encolado del elemento de banco con el elemento sustentador debe realizarse con wedi Duporit, cola polímera (página 62).

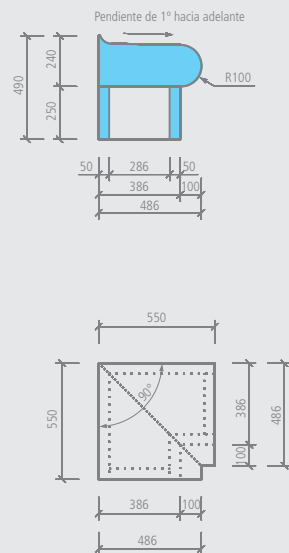
m² Elemento de ángulo de banco:

- Lado frontal: aprox. 0,35 m²
- Pared trasera: aprox. 0,30 m²
- Laterales: aprox. 0,19 m²

Elemento de ángulo sustentadora:

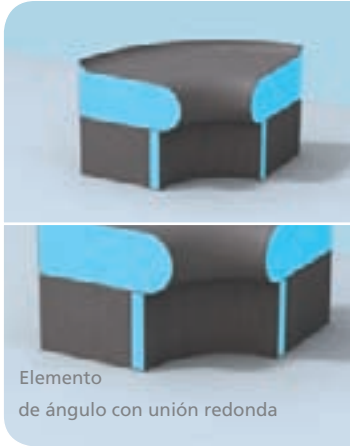
- Lado frontal: aprox. 0,10 m²
- Pared trasera: aprox. 0,30 m²
- Laterales: aprox. 0,20 m²

Dibujo técnico



Bancos de Wellness Sanoasa Bellina

NUEVO Sanoasa *Bellino linea* | elemento de ángulo 90°, redonda, inclinación hacia delante



Elemento de ángulo con unión redonda

Descripción

Sanoasa Bellina, elemento de ángulo de banco 90°, redonda, inclinación hacia delante

Sanoasa Bellina *linea*, elemento de ángulo sustentadora 90°

Ref.

07-64-48/000

07-64-48/001

! El encolado del elemento de banco con el elemento sustentador debe realizarse con wedi Duporit, cola polímera (página 62).

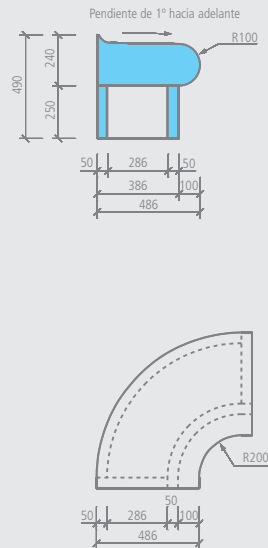
m² Elemento de ángulo de banco:

- Lado frontal: aprox. 0,45 m²
- Pared trasera: aprox. 0,30 m²
- Laterales: aprox. 0,19 m²

Elemento de ángulo sustentadora:

- Lado frontal: aprox. 0,15 m²
- Pared trasera: aprox. 0,30 m²
- Laterales: aprox. 0,20 m²

Dibujo técnico



NUEVO Sanoasa *Bellina* *línea* | elemento de ángulo 135°,
recta, inclinación hacia delante



Descripción

Sanoasa Bellina, elemento de ángulo de banco 135°, recta, inclinación hacia delante
Sanoasa Bellina *línea*, elemento de ángulo sustentadora 135°

Ref.

07-64-48/006

07-64-48/007

! El encolado del elemento de banco con el elemento sustentador debe realizarse con wedi Duporit, cola polímera (página 62).

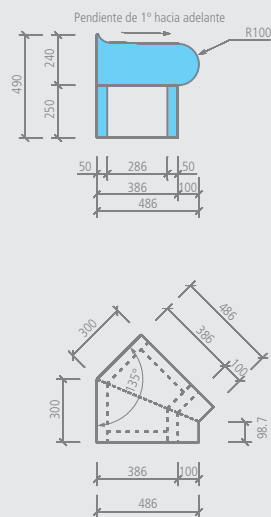
m² Elemento de ángulo de banco:

- Lado frontal: aprox. 0,25 m²
- Pared trasera: aprox. 0,15 m²
- Laterales: aprox. 0,19 m²

Elemento de ángulo sustentadora:

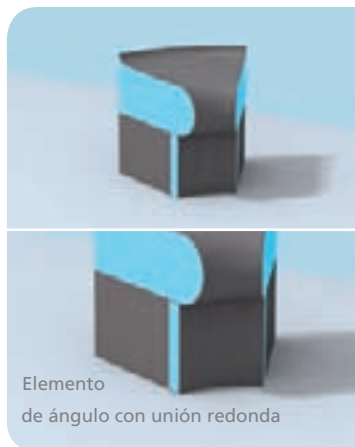
- Lado frontal: aprox. 0,10 m²
- Pared trasera: aprox. 0,15 m²
- Laterales: aprox. 0,20 m²

Dibujo técnico



Bancos de Wellness Sanoasa Bellina

NUEVO Sanoasa *Bellina* *linea* | elemento de ángulo 135°, redonda, inclinación hacia delante



Descripción

Sanoasa Bellina, elemento de ángulo de banco 135°, redonda, inclinación hacia delante

Sanoasa Bellina *linea*, elemento de ángulo sustentadora 135°

Ref.

07-64-48/002

07-64-48/003

! El encolado del elemento de banco con el elemento sustentador debe realizarse con wedi Duporit, cola polímera (página 62).

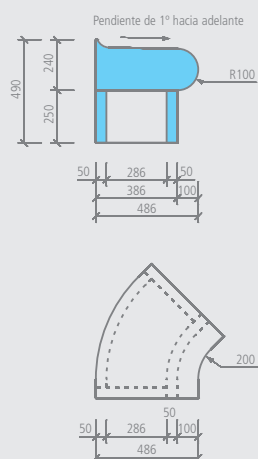
m² Elemento de ángulo de banco:

- Lado frontal: aprox. 0,35 m²
- Pared trasera: aprox. 0,20 m²
- Laterales: aprox. 0,19 m²

Elemento de ángulo sustentadora:

- Lado frontal: aprox. 0,15 m²
- Pared trasera: aprox. 0,20 m²
- Laterales: aprox. 0,20 m²

Dibujo técnico



NUEVO Sanoasa *Bellina línea* | elemento terminal izquierdo, R = 200, inclinación hacia delante



Descripción

Sanoasa Bellina, elemento terminal de banco izquierdo, R = 200, inclinación hacia delante

Sanoasa Bellina *línea*, elemento terminal sustentador, R=200

Ref.

07-64-48/011

07-64-48/013

! El encolado del elemento de banco con el elemento sustentador debe realizarse con wedi Duporit, cola polímera (página 62).

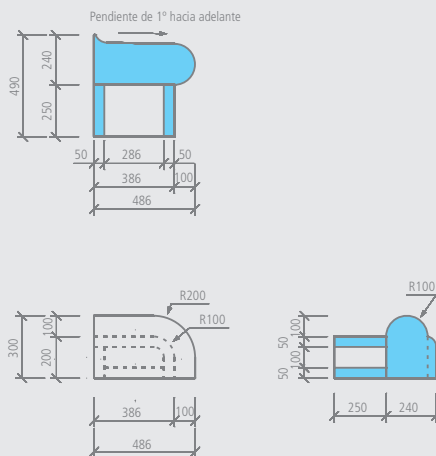
m² Elemento terminal del banco:

- Lado frontal: aprox. 0,30 m²
- Pared trasera: aprox. 0,20 m²
- Laterales: aprox. 0,19 m²

Elemento terminal del soporte:

- Lado frontal: aprox. 0,15 m²
- Pared trasera: aprox. 0,15 m²
- Laterales: aprox. 0,20 m²

Dibujo técnico



Bancos de Wellness Sanoasa Bellina

NUEVO Sanoasa *Bellina* *linea* | elemento terminal izquierdo, R = 486, inclinación hacia delante



Descripción

Sanoasa Bellina, elemento terminal de banco izquierdo, R = 486, inclinación hacia delante

Sanoasa Bellina *linea*, elemento terminal sustentador, R=486

Ref.

07-64-48/008

07-64-48/010

! El encolado del elemento de banco con el elemento sustentador debe realizarse con wedi Duporit, cola polímera (página 62).

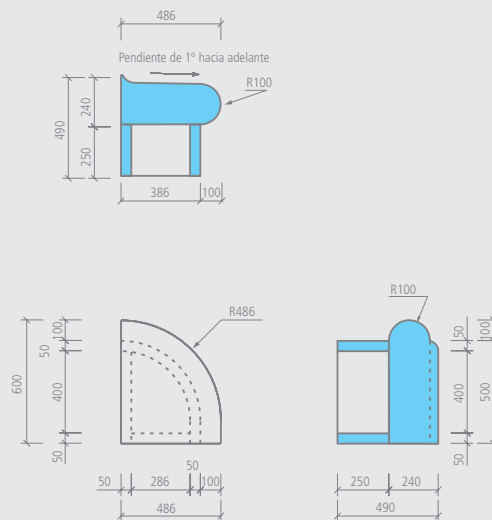
m² Elemento terminal del banco:

- Lado frontal: aprox. 0,40 m²
- Pared trasera: aprox. 0,20 m²
- Laterales: aprox. 0,19 m²

Elemento terminal del soporte:

- Lado frontal: aprox. 0,20 m²
- Pared trasera: aprox. 0,25 m²
- Laterales: aprox. 0,20 m²

Dibujo técnico



NUEVO Sanoasa *Bellina línea* | elemento terminal derecho,
R = 200, inclinación hacia delante



Descripción

Sanoasa Bellina, elemento terminal de banco derecho,
R = 200, inclinación hacia delante

Ref.

07-64-48/012

Sanoasa Bellina *línea*, elemento terminal sustentador derecho,
R=200

07-64-48/013

! El encolado del elemento de banco con el elemento sustentador debe realizarse con wedi Duporit, cola polímera (página 62).

m² Elemento terminal del banco:

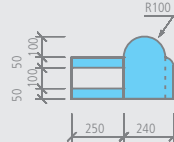
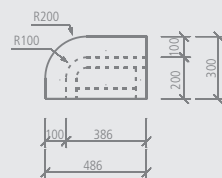
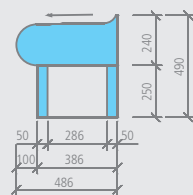
- Lado frontal: aprox. 0,30 m²
- Pared trasera: aprox. 0,20 m²
- Laterales: aprox. 0,19 m²

Elemento terminal del soporte:

- Lado frontal: aprox. 0,15 m²
- Pared trasera: aprox. 0,15 m²
- Laterales: aprox. 0,20 m²

Dibujo técnico

Pendiente de 1° hacia adelante



Bancos de Wellness Sanoasa Bellina

NUEVO Sanoasa *Bellino linea* | elemento terminal derecho,
R = 486, inclinación hacia delante



Descripción

Sanoasa Bellina, elemento terminal de banco derecho, R = 486, inclinación hacia delante

Sanoasa Bellina *linea*, elemento terminal sustentador, R=486

Ref.

07-64-48/009

07-64-48/010

! El encolado del elemento de banco con el elemento sustentador debe realizarse con wedi Duporit, cola polímera (página 62).

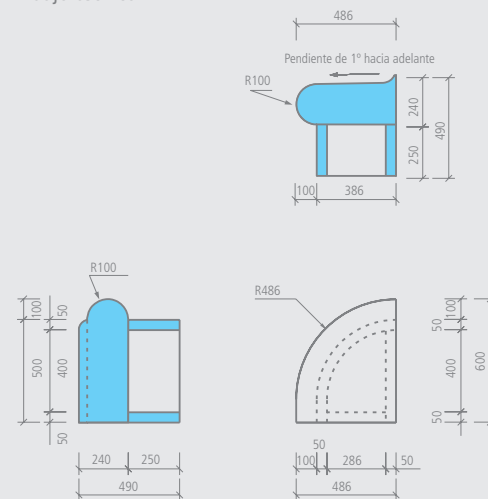
m² Elemento terminal del banco:

- Lado frontal: aprox. 0,40 m²
- Pared trasera: aprox. 0,20 m²
- Laterales: aprox. 0,19 m²

Elemento terminal del soporte:

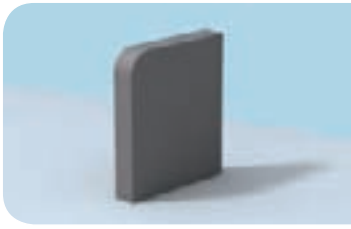
- Lado frontal: aprox. 0,20 m²
- Pared trasera: aprox. 0,25 m²
- Laterales: aprox. 0,20 m²

Dibujo técnico



NUEVO

Sanoasa *Bellina & Bellina* *linea* | reposabrazos



Descripción

Sanoasa Bellina & Bellina ^{linea}, reposabrazos

Ref.

07-64-48/014

- ! El reposabrazos Sanoasa Bellina & Bellina ^{linea} puede montarse a la derecha y a la izquierda.
- El encolado del reposabrazos con el elemento del banco y el elemento sustentador debe realizarse con wedi Duporit, cola polímera (página 62).

m² Reposabrazos:

- Lado frontal: aprox. 0,65 m²
- Pared trasera: aprox. 0,10 m²
- Laterales: aprox. 0,72 m²

Dibujo técnico

