

Elemento de suelo especial Fundo

NUEVO Fundo *Riolito* | elemento de suelo con desagüe en línea, cuadrado

Recuerde: Solicite el desagüe adecuado (a partir de la pág. 41) y la rejilla de desagüe (Pág. 49)



Descripción
Fundo Riolito, elemento de suelo con desagüe en línea, cuadrado

Dimensiones exteriores:
Anchura x longitud x altura

Longitud del canal

Ref.

900 x 900 x 50 mm

700 mm

07-37-34/377



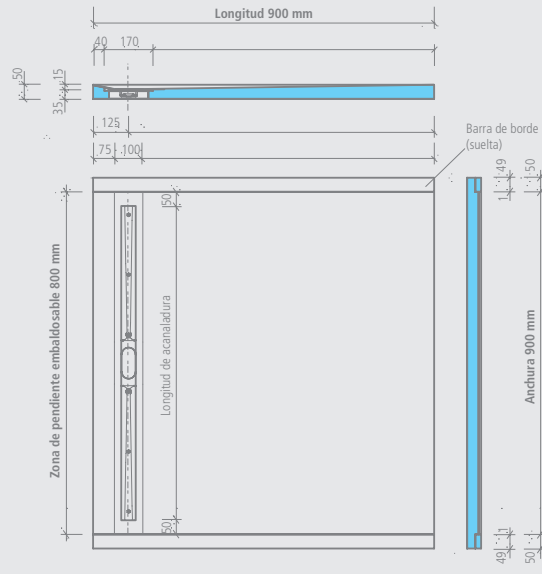
Cubiertas de desagüe Fundo Riolito

Fundo Riolito adecuado	Elemento de suelo Riolito
Ancho	cubierta de desagüe
	Longitud
900 mm	700 mm

- ! El elemento de suelo Fundo Riolito posee a ambos lados, a lo largo, un borde lateral de 50 mm de ancho para permitir igualar la altura con el pavimento. Si es necesario, este borde lateral se puede cortar para conseguir una unión directa con la pared.
El área inclinada alicatable es de 800 x 900 mm.
- Una unidad de embalaje = 10 piezas; todos los elementos de suelo Fundo se pueden combinar entre sí, es posible retirar piezas.
- Encontrará los desagües adecuados a partir de la página 41.
- Las cubiertas de desagüe adecuadas se encuentran en la página 49.
 - La rejilla Riolito estándar contiene un juego de tornillos de 19 mm de longitud. Las cubiertas Riolito exclusiva y Riolito alicatables contienen un juego de tornillos de 15 mm de longitud cada una.
 - Si se necesitara algún tornillo no incluido en el suministro, los encontrará en la página 50.

- 1 Elemento de suelo Fundo Riolito
- 2 listones de unión con el pavimento
- 1 wedi Duporit, cola polímera
- m² Fundo Riolito, elemento de suelo con desagüe en línea, cuadrado:
 - 900 x 900 mm: aprox. 0,72 m²

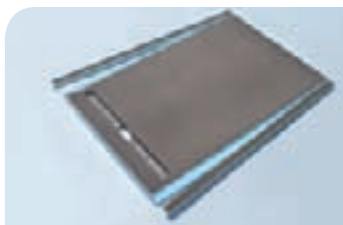
Dibujo técnico



Elemento de suelo especial Fundo

NUEVO Fundo *Riolito* | elemento de suelo con desagüe en línea, rectangular

Recuerde: Solicite el desagüe adecuado (a partir de la pág. 41) y la rejilla de desagüe (pág. 49)



Fundo Riolito cubiertas de desagüe

Fundo Riolito adecuado Ancho Longitud

900 mm	700 mm
1000 mm	800 mm
1100 mm	900 mm
1300 mm	1100 mm

Descripción

Fundo Riolito, elemento de suelo con desagüe en línea, rectangular

Fundo Riolito, elemento de suelo con desagüe en línea, rectangular

Fundo Riolito, elemento de suelo con desagüe en línea, rectangular

Fundo Riolito, elemento de suelo con desagüe en línea, rectangular

Fundo Riolito, elemento de suelo con desagüe en línea, rectangular

Fundo Riolito, elemento de suelo con desagüe en línea, rectangular

Fundo Riolito, elemento de suelo con desagüe en línea, rectangular

Dimensiones exteriores:
Anchura x longitud x altura

Longitud del canal

Ref.

900 x 1200 x 50 mm	700 mm	07-37-34/173
1000 x 900 x 50 mm	800 mm	07-37-34/270
1000 x 1200 x 50 mm	800 mm	07-37-34/278
1100 x 900 x 50 mm	900 mm	07-37-34/132
1100 x 1200 x 50 mm	900 mm	07-37-34/177
1300 x 900 x 50 mm	1100 mm	07-37-34/178
1300 x 1200 x 50 mm	1100 mm	07-37-34/271

! El elemento Fundo Riolito posee a ambos lados, a lo largo, un borde lateral de 50 mm de ancho para igualar la altura con el pavimento. Si es necesario, este borde lateral se puede cortar para conseguir una unión directa con la pared.

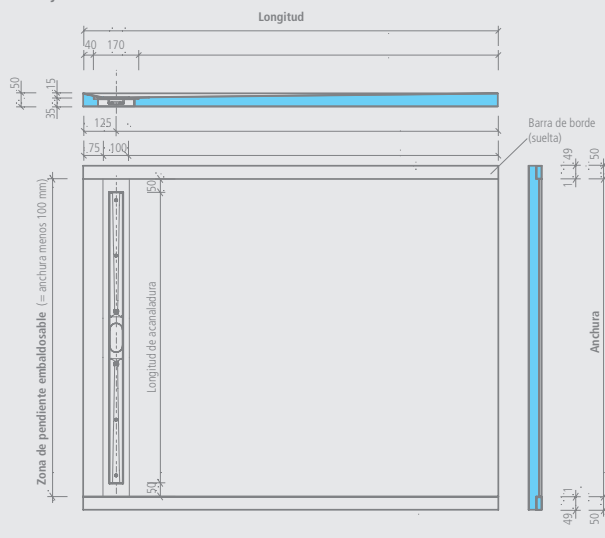
El área inclinada alicatable es 100 mm menor que el ancho total.

- Una unidad de embalaje = 10 piezas; todos los elementos de suelo Fundo se pueden combinar entre sí, es posible retirar piezas.
- Encontrará los desagües adecuados a partir de la página 41.
- Encontrará las cubiertas de desagüe adecuadas en la página 49.
 - La cubierta Riolito estándar contiene un juego de tornillos de 19 mm de longitud. Las cubiertas Riolito exclusiva y Riolito alicatables contienen un juego de tornillos de 15 mm de longitud cada una.
 - Si se necesitara algún tornillo no incluido en el suministro, los encontrará en la página 50.

- 1 Fundo Riolito, elemento de suelo
- 2 listones de unión con el pavimento
- 1 wedi Duporit, cola polímera

- m²** Fundo Riolito, elemento de suelo con desagüe en línea, rectangular:
 - 900 x 1200 mm: aprox. 1,08 m²
 - 1000 x 900 mm: aprox. 0,90 m²
 - 1000 x 1200 mm: aprox. 1,20 m²
 - 1100 x 900 mm: aprox. 0,99 m²
 - 1100 x 1200 mm: aprox. 1,32 m²
 - 1300 x 900 mm: aprox. 1,17 m²
 - 1300 x 1200 mm: aprox. 1,56 m²

Dibujo técnico



NUEVO Fondo *Riofino* | elemento de suelo con desagüe en línea, cuadrado

Recuerde: Solicite el desagüe adecuado (a partir de la pág. 41) y la cubierta de desagüe (Pág. 50)



Fondo Riofino cubiertas de desagüe

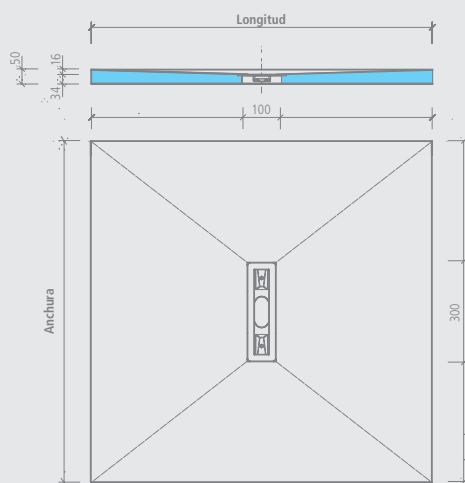


Descripción	Longitud x anchura x altura	Longitud del canal	Ref.
Fondo Riofino, elemento de suelo con desagüe en línea, cuadrado	900 x 900 x 50 mm	300 mm	07-37-34/170
Fondo Riofino, elemento de suelo con desagüe en línea, cuadrado	1000 x 1000 x 50 mm	300 mm	07-37-34/131
Fondo Riofino, elemento de suelo con desagüe en línea, cuadrado	1200 x 1200 x 50 mm	300 mm	07-37-34/171

- Una unidad de embalaje = 10 piezas; todos los elementos de suelo Fondo se pueden combinar entre sí, es posible retirar piezas.
- Encontrará los desagües adecuados a partir de la página 41.
- Las cubiertas de desagüe adecuadas se encuentran en la página 50.
 - La cubierta Riofino estándar contiene un juego de tornillos de 19 mm de longitud. Las cubiertas Riofino exclusiva y Riofino alicatable contienen un juego de tornillos de 15 mm de longitud cada una.
 - Si se necesitara algún tornillo no incluido en el suministro, los encontrará en la página 50.

- 1 Fondo Riofino, elemento de suelo
- m² Fondo Riofino, elemento de suelo con desagüe en línea, cuadrado:
 - 900 x 900 mm: aprox. 0,81 m²
 - 1000 x 1000 mm: aprox. 1,00 m²
 - 1200 x 1200 mm: aprox. 1,44 m²

Dibujo técnico



Elemento de suelo especial Fundo

NUEVO Fundo *Riofino* | elemento de suelo con desagüe en línea, rectangular

Recuerde: Solicite el desagüe adecuado (a partir de la pág. 41) y la cubierta de desagüe (Pág. 50)



Descripción

Fundo Riofino, elemento de suelo con desagüe en línea, rectangular

Longitud x anchura x altura

Longitud del canal

Ref.

1200 x 900 x 50 mm

300 mm

07-37-34/174

Fundo Riofino, elemento de suelo con desagüe en línea, rectangular

1800 x 900 x 50 mm

300 mm

07-37-34/580

Cubiertas de desagüe Fundo Riofino



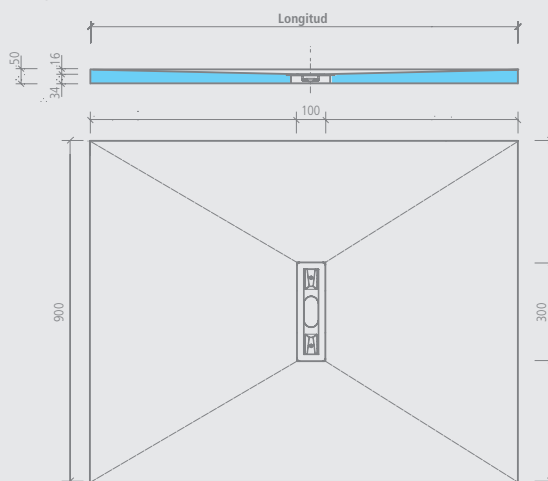
- Una unidad de embalaje = 10 piezas; todos los elementos de suelo Fundo se pueden combinar entre sí, es posible retirar piezas.
- Encontrará los desagües adecuados a partir de la página 41.
- Las cubiertas de desagüe adecuadas se encuentran en la página 50.
 - La cubierta Riofino estándar contiene un juego de tornillos de 19 mm de longitud. Las cubiertas Riofino exclusiva y Riofino alicatables contienen un juego de tornillos de 15 mm de longitud cada una.
 - Si se necesitara algún tornillo no incluido en el suministro, los encontrará en la página 50.

• 1 Fundo Riofino, elemento de suelo

• 1 m² Fundo Riofino, elemento de suelo con desagüe en línea, rectangular:

- 1200 x 900 mm: aprox. 1,08 m²
- 1800 x 900 mm: aprox. 1,62 m²

Dibujo técnico



NUEVO Fondo *Solso* | elemento de suelo para revestimientos de PVC, cuadrado, desagüe central

Recuerde: Solicite el desagüe adecuado (a partir de la página 43)



Descripción	Longitud x anchura x grosor	Ref.
Fundo Solso, elemento de suelo para revestimientos de PVC, cuadrado, desagüe central	900 x 900 x 40 mm	07-37-38/170
Fundo Solso, elemento de suelo para revestimientos de PVC, cuadrado, desagüe central	1200 x 1200 x 40 mm	07-37-38/171

- ! • Una unidad de embalaje = 10 piezas; todos los elementos de suelo Fondo se pueden combinar entre sí, es posible retirar piezas.
- Encontrará los desagües adecuados a partir de la página 43.

- m² Fondo Solso, elemento de suelo para revestimientos de PVC, cuadrado, desagüe central:
 - 900 x 900 mm: aprox. 0,80 m²
 - 1200 x 1200 mm: aprox. 1,44 m²